

VACTRONIC

seria 7

system radiowy



Instrukcja użytkowania Vactronic SR7 + karta gwarancyjna

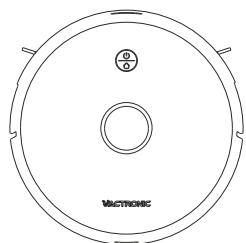
☎ 506 777 669

✉ help@vactronic.eu

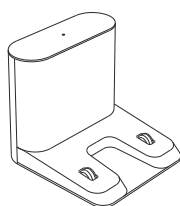
🌐 www.vactronic.eu

Zapoznaj się z treścią instrukcji przed użyciem.
Nie należy wyrzucać instrukcji.

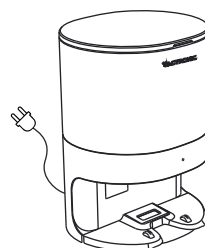
Spis zestawu



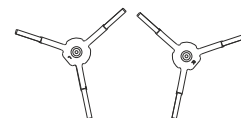
Robot Vactronic



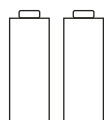
Zapascowa stacja ładująca



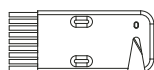
Stacja ładująco-ssąca Vactronic



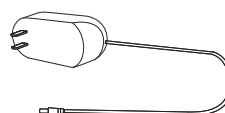
2 szt. dodatkowe szczotki boczne



2 szt. baterii do pilota



Szczotka do czyszczenia



Kabel zasilający do zapascowej stacji ładującej



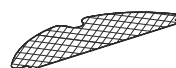
Dodatkowy filtr HEPA



Adapter



Pilot sterujący

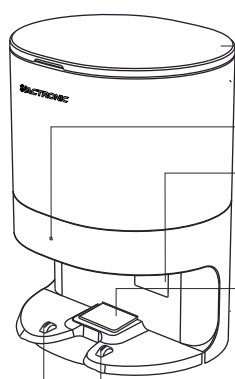


Nakładka mop

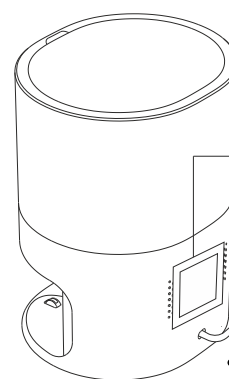


Zbiornik na wodę

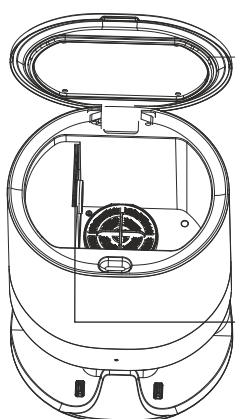
Budowa stacji ładująco-ssącej Vactronic V1-02RF



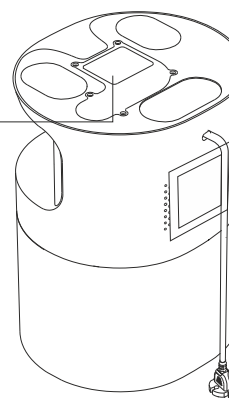
- Pokrywa
- Kontrolka ładowania
- Czujnik na podczerwień
- Klapka (A)
- Czujniki ładowania / opróżniania kurzu



- Gniazdo ssące (do podłączenia z węzłem centralnego odkurzania)
- Kabel zasilający



- Uszczelka pokrywy
- Rewizja do kontroli przepustowości odpływu zanieczyszczeń (patrz str. 10)
- Nadajnik radiowy (wymiana baterii patrz str. 4)

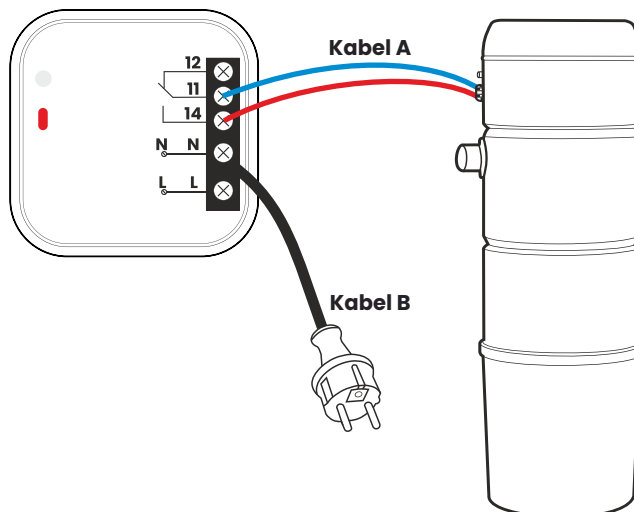


Instrukcja instalacji

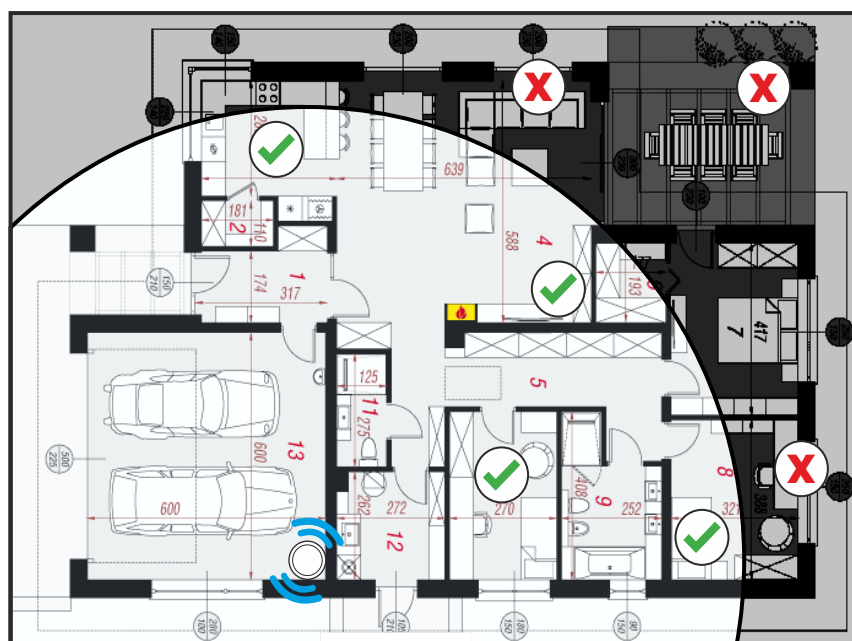
Instalacja stacji ładująco-ssącej w systemie radiowym

1. Po rozpakowaniu pudełka ze stacją, odszukaj nadajnik do sterowania bezprzewodowego.
2. Podłącz nadajnik sterowania bezprzewodowego do jednostki centralnej według instrukcji.

- a. Podłącz nadajnik do jednostki centralnej za pomocą kabla A
- b. Podłącz nadajnik do prądu za pomocą kabla B z wtyczką.
- c. Zamontuj nadajnik do ściany za pomocą rzepu lub w puszcze.



3. Po podłączeniu nadajnika, należy ustalić punkt w którym będzie ustawiona stacja według schematu.



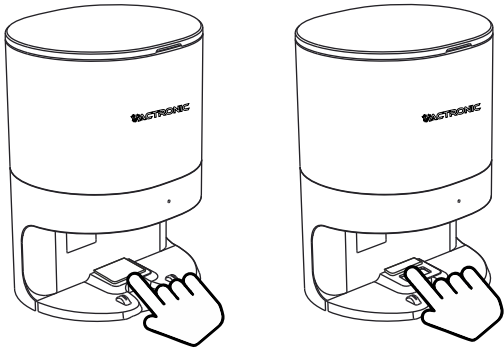
- Jednostka centralna
- Zasięg optymalny
- Zasięg niedostępny

- a. Ustaw stację w miejscu docelowym i sprawdź działanie nadajnika, poprzez wciśnięcie klapki (A).
- b. Jeśli jednostka centralna załączy się, nadajnik działa poprawnie.
- c. Jeśli jednostka centralna nie załączy się, należy poszukać miejsca z lepszym zasięgiem. Przenosząc stację w inne miejsce, badamy zasięg poprzez wciskanie klapki (A).
- d. Gdy nie możemy znaleźć odpowiedniego punktu zasięgu, może być konieczne zastosowanie wzmacniacza sygnału.



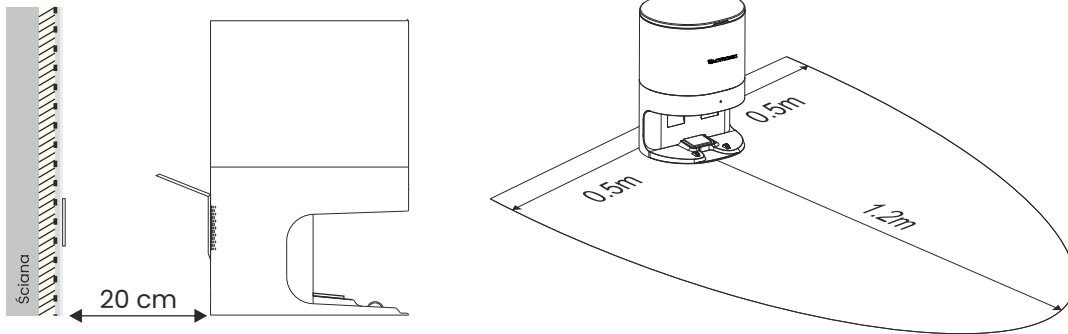
Uwaga:

Zaleca się ustawienie bazy na jednym piętrze z jednostką centralną. Jeśli po wciśnięciu klapki jednostka nie załączy się na 15 sekund należy powtórzyć powyższe czynności.

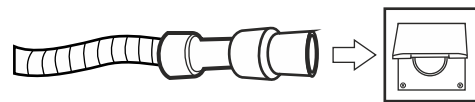
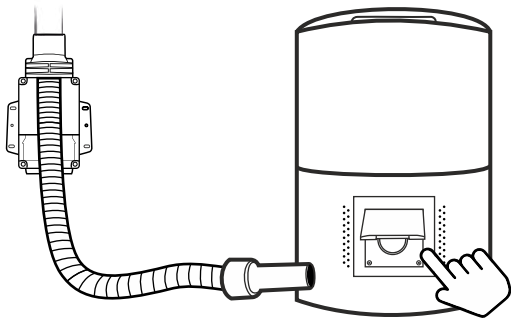


Zeskanuj kod QR aby przejść do strony ze wzmacniaczem sygnału

4. Stację ustaw na płaskim podłożu, nie mniej niż 20 cm od ściany, w pobliżu gniazda ssącego systemu centralnego odkurzania.

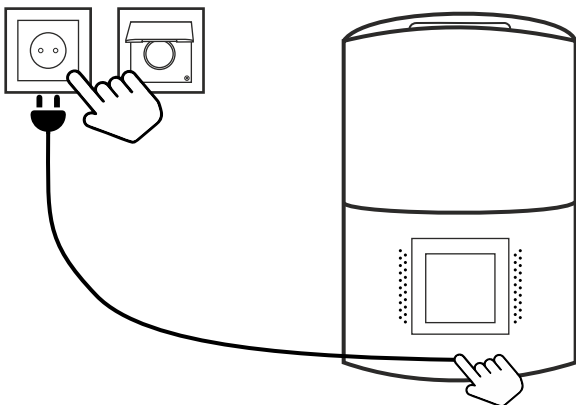


5. Wysuń wąż z instalacji systemu chowanego i podłącz do gniazda ssącego znajdującego się na tyle stacji. Jeśli wąż nie będzie pasował, zastosuj adapter z końcówką żeńską.



Montaż adaptera

6. Następnie podłącz stację do gniazda elektrycznego za pomocą kabla.



7. W każdej chwili można wypiąć wąż z gniazda ssącego i po zdjęciu końcówki, używać węża ssącego do tradycyjnego odkurzania.

Uwaga:

Jeśli planujesz dłużej nie korzystać ze stacji po odłączeniu od systemu centralnego odkurzania należy odłączyć nadajnik od prądu aby uniknąć niepotrzebnego włączania jednostki bez podłączonej stacji ssąco-ładowującej VI-02RF.

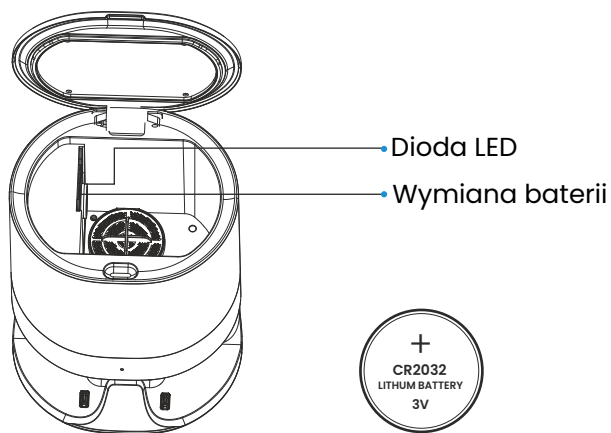
Przełącznik radiowy

Instrukcja wymiany baterii

Raz na rok niezbędna jest wymiana baterii w przełączniku radiowym. Niski stan naładowania sygnalizowany jest kilkukrotnym zapaleniem się diody LED w czasie nadawania. Bateria umiejscowiona jest we włączniku znajdującym się w środku stacji pod pokrywą.

Sposób wymiany baterii:

- Zdjąć klawisz włącznika.
- Przy pomocy śrubokręta podważyć płytkę z elektroniką zwalniając dolny zaczepek, a następnie wysunąć ją z podstawy.
- Wysunąć baterię z zacisku.
- Zamontować nową baterię. Należy zwrócić uwagę na polaryzację baterii oznaczoną na zacisku, nieprawidłowe zamontowanie baterii może doprowadzić do uszkodzenia urządzenia.
- Wsunąć i zatrasnąć płytkę z elektroniką w podstawie.
- Założyć klawisz włącznika.



Uwaga:

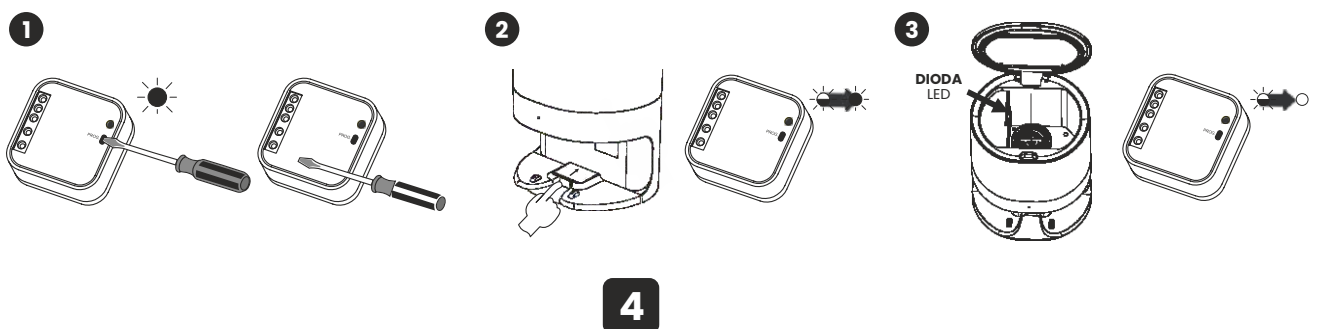
Podczas wymiany baterii, przed jej włożeniem do zacisku, sugeruje się wciśnięcie klapki przez około 5s. Po włożeniu baterii kilka razy należy nacisnąć przycisk nadawania w celu sprawdzenia poprawności działania. Jeśli nadajnik nie reaguje – czynność wymiany tej samej baterii powtórzyć.

Programowanie trybu nadajnika radiowego

Uwaga:

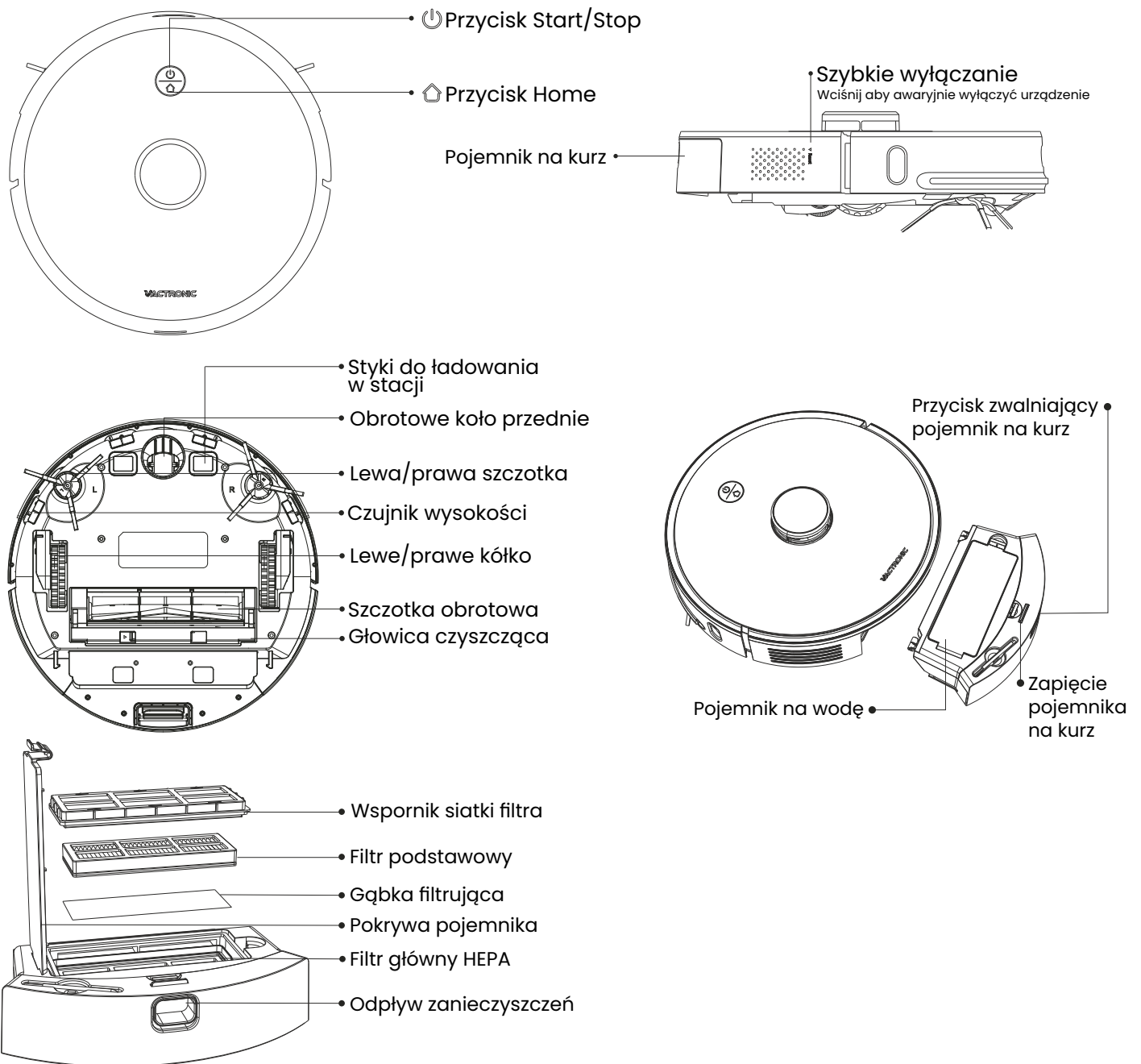
Nadajnik radiowy jest **fabrycznie zaprogramowany!** Użytkownik programuje nadajnik tylko w przypadku resetu bądź awarii.

1. Nacisnąć przycisk PROG urządzenia ROP-01 i przytrzymać go do momentu zaświecenia się (sygnał ciągły) czerwonej diody LED. Następnie zwolnić przycisk PROG.
2. Nacisnąć ,a następnie zwolnić przycisk nadajnika. Zaświeci się (sygnał pulsujący, a następnie sygnał ciągły) czerwona dioda LED.
3. Nacisnąć ,a następnie zwolnić, ten sam przycisk nadajnika. Dioda LED zaświeci się (sygnał pulsujący), a następnie zgaśnie – NADAJNIK ZAPISANY.

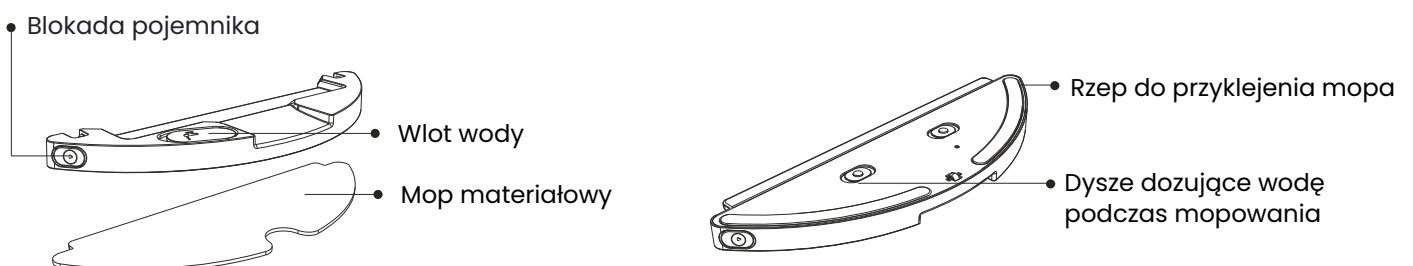


Budowa urządzenia

Robot sprzątający Vactronic SR7

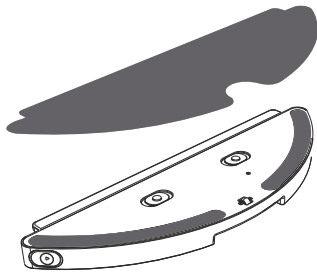


Pojemnik na wodę

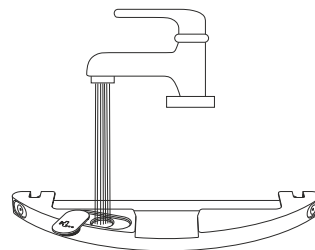


Montowanie pojemnika na wodę

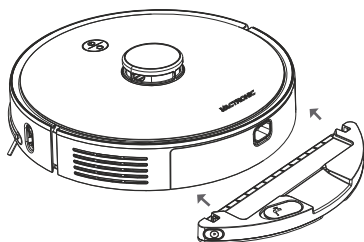
1. Umieść mop na nakładce mopującej za pomocą specjalnych rzepów.



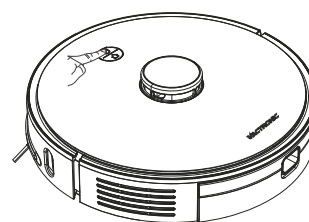
2. Zwilż mop wodą, następnie otwórz pokrywkę wlotu wody, napełnij pojemnik wodą, zamknij pokrywkę.



3. Wsuń pojemnik na kurz z przymocowaną nakładką mopującą do urządzenia.



4. Naciśnij przycisk ON/OFF "⏻" na urządzeniu/pilocie lub zacznij mycie w aplikacji.



Instrukcja użytkowania

Sterowanie robotem za pomocą przycisków na robocie.

Włączanie/Wyłączanie

Wciśnij i przytrzymaj przycisk „⏻”, aby włączyć lub wyłączyć robota.

Uwaga: W trakcie ładowania w bazie, robot automatycznie się włączy i nie będzie można go wyłączyć.

Start/Pauza

Gdy urządzenie jest włączone wciśnij przycisk „⏻”, a robot zacznie sprzątać. Wciśnij dowolny przycisk aby włączyć pauzę.

Uwaga:

Jeśli bateria jest za słaba robot nie zacznie sprzątania. Naładuj go i wtedy rozpocznij sprzątanie.

Jeśli w trakcie sprzątania stan baterii będzie za niski robot automatycznie wróci do stacji aby się naładować. Po pełnym naładowaniu robot powróci do sprzątania w miejsce, gdzie skończył poprzednią sesję sprzątania.

Dokowanie

Robot automatycznie wróci do stacji ładującej gdy zakończy sprzątanie lub jeśli stan baterii jest niski.

Dokowanie ręczne: Wciśnij przycisk dokowania „🏠” aby robot wrócił do bazy. W przypadku zapełnionego zbiornika, urządzenie opróżni zanieczyszczenia, jeśli zbiornik będzie pusty, naładuje się.

Uwaga: Zadbaj aby styki ładujące były w dobrym stanie.

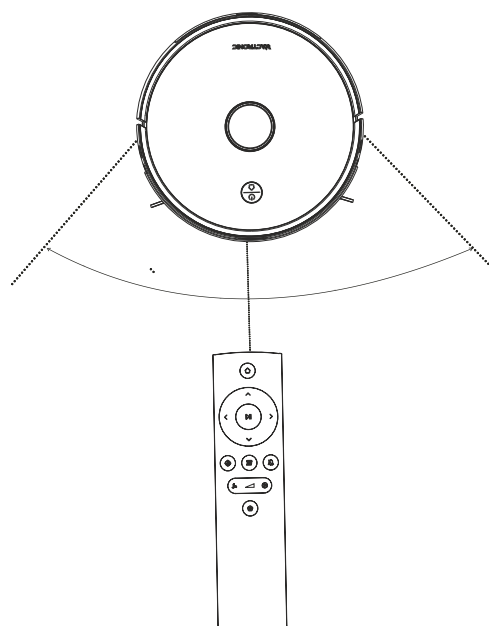
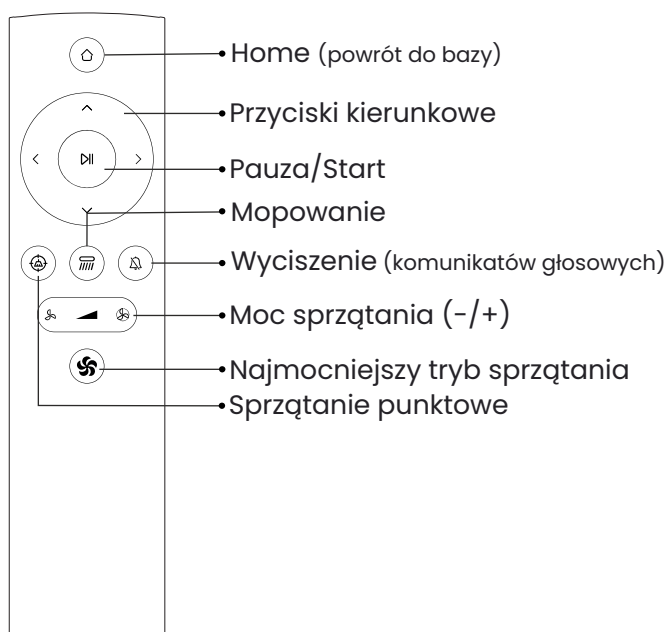
Uśpienie

Jeśli robot przez 20 minut jest bezczynny, automatycznie przechodzi w tryb uśpienia.

Uwaga: Urządzenie nie wejdzie w tryb uśpienia jeśli jest ładowane w stacji. Jeśli w trakcie uśpienia bateria się rozładuje urządzenie automatycznie się wyłączy.

Przycisk	Nazwa	Opis
	Start/Stop	Przytrzymaj dłużej aby włączyć / wyłączyć Przyciśnij aby zacząć / przerwać sprzątanie
	Home	Przyciśnij aby zacząć / przerwać ładowanie
	Konfiguracja Sieci	Gdy urządzenie jest włączone przytrzymaj naraz przyciski START oraz przycisk HOME przez 5 sekund aby skonfigurować sieć WiFi w aplikacji.

Sterowanie robotem za pomocą pilota



Uwaga:

1. Aby efektywnie sterować urządzeniem za pomocą pilota, należy kierować go bezpośrednio w jego stronę.
2. Zasięg działania pilota to 3-6 metrów w linii prostej od urządzenia.

Home

Robot wraca do bazy aby się naładować.

Przyciski kierunkowe

Wskazywanie kierunków jazdy robotem.

Pauza/Start

Włączanie lub przerwanie pracy robota.

Mopowanie

Po założeniu pojemnika z wodą możemy włączyć funkcję odświeżenia podłóg.

Sprzątanie punktowe

Jeśli coś się wysypało, wystarczy nakierować tam pilot i wcisnąć przycisk „⏏” robot natychmiast zajmie się tym obszarem.

Wyciszenie

Wyłączenie komunikatów głosowych.

Moc sprzątania

Możliwość zwiększenia lub zmniejszenia siły ssącej.

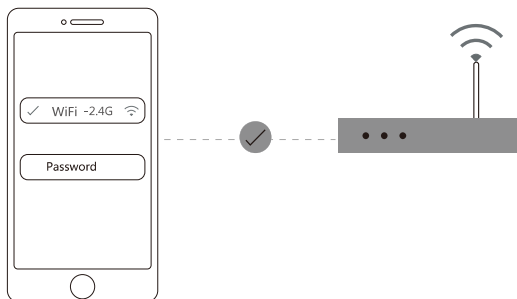
Najmocniejszy tryb sprzątania

Możliwość ustawienia najmocniejszego trybu pracy np. do sprzątania wykładzin/dywanów!

Sterowanie robotem za pomocą aplikacji

Połączenie z aplikacją

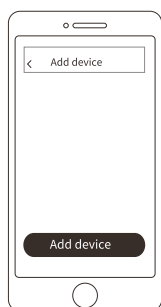
1. Upewnij się że Twój telefon jest połączony z siecią WiFi.



2. Zeskanuj kod QR lub wyszukaj w App Store dedykowaną aplikację „ProscenicHome”

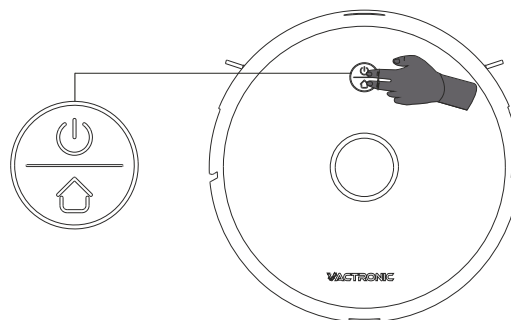


3. Włącz aplikację, i wybierz dostępne urządzenie.

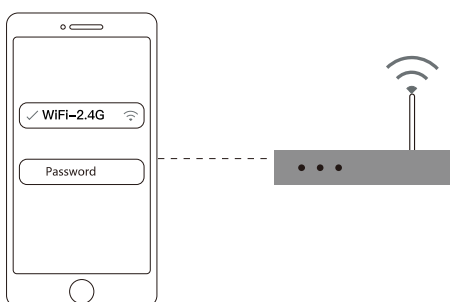


w zależności od wersji aplikacji (robot może mieć inną nazwę)

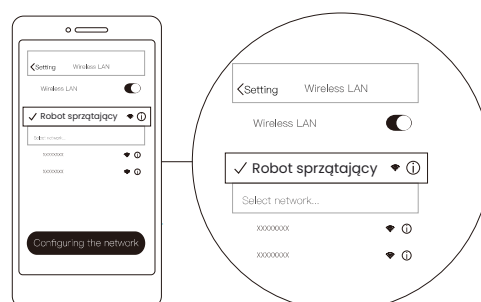
4. Włącz robota, wciśnij i przytrzymaj oba przyciski "⏻ 🏠" przez 5 sekund aby wejść w tryb konfiguracji sieci WiFi.



5. Wybierz swoją domową sieć WiFi, wpisz hasło i poczekaj na skonfigurowanie połączenia.



6. Wybierz ustawienia WiFi w swoim telefonie, wybierz WiFi dostępnego robota.



7. Otwórz ponownie aplikację po połączeniu sieci WiFi.

Uwaga:

- A. Sieć WiFi robota nie jest kompatybilna z 5 GHz (Aplikację wspiera tylko sieć 2.4 GHz)
- B. Nazwa i hasło sieci WiFi nie może zawierać znaków specjalnych.
- C. Postaraj się uniknąć „godzin szczytu” sieci przy pierwszym użyciu.

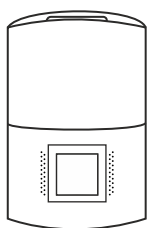
Okresowa konserwacja

 Pamiętaj aby wszelkie czynności wykonywać po upewnieniu się, że urządzenie jest odłączone od sieci i zasilania. Robota należy systematycznie czyścić zarówno zbiornik na zanieczyszczenia jak i szczotki. Brak regularnego czyszczenia może skutkować utratą gwarancji.

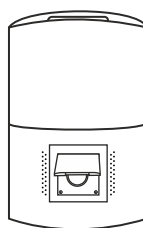
Czyszczenie gniazda ssącego

Aby zapewnić stałą jakość siły ssącej, należy przeprowadzać systematyczne czyszczenie odpływu zanieczyszczeń.

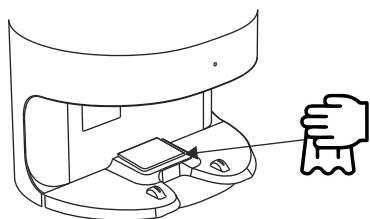
1. Odwróć stację aby mieć dostęp do tyłu.



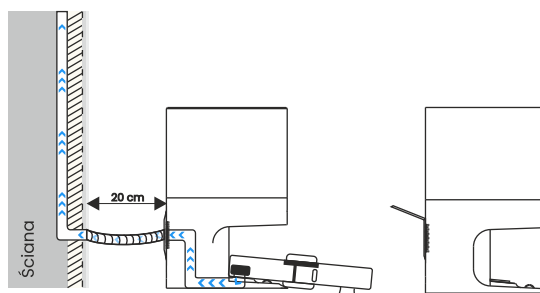
2. Otwórz klapkę gniazda ssącego, a następnie wyczyść odpływ za pomocą szczotki.



3. Delikatnie przetrzyj klapkę zasłaniającą odpływ zanieczyszczeń, wsuwając pod nią suchą ściereczkę.

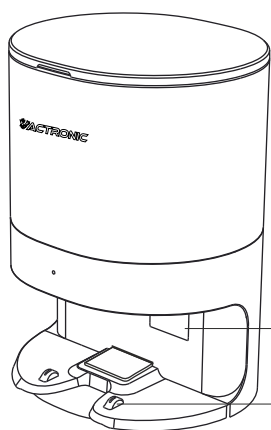


4. Odstaw stację ponownie na wcześniej wybrane miejsce.



Czyszczenie kolektora na podczerwień

Sprawdź czujnik podczerwieni pod kątem zabrudzenia. Jeśli takowe się pojawiają, przetrzyj je cienką, suchą ściereczką.



• Czujnik na podczerwień

• Czujniki ładowania / odsysania zebranych zanieczyszczeń

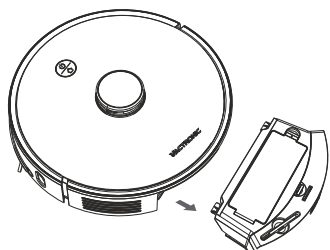
Czyszczenie odpływu zanieczyszczeń

Należy odłączyć stację od prądu, odwrócić stację do góry nogami i po odkręceniu rewizji odpływu sprawdzić czy widać jakieś przedmioty które mogą zakłócać przepływ. Następnie należy usunąć przedmioty zalegające w kanale i ponownie zamontować rewizję.

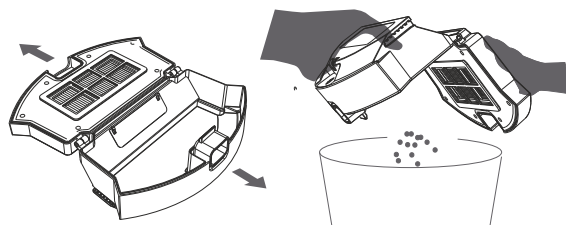


Pojemnik na kurz (zalecamy kontrolować stan zapewnienia)

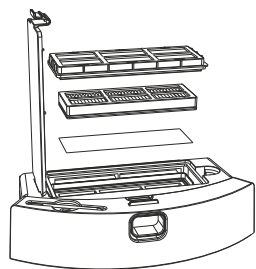
1. Naciśnij przycisk zwalniający pojemnik na kurz i wyjmij go z urządzenia.



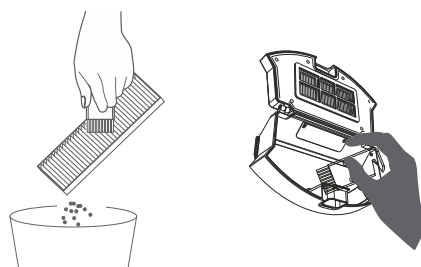
2. Otwórz pojemnik i wysyp z niego pozostałości kurzu.



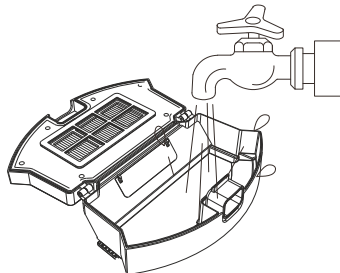
3. Otwórz górną przykrywkę i wyjmij filtr podstawowy, gąbkę oraz filtr HEPA.



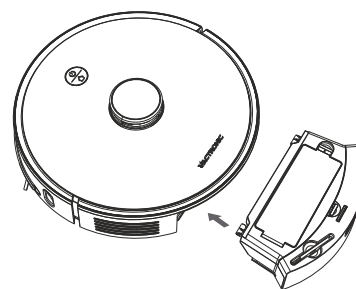
4. Wyczyść wszystkie części z brudu za pomocą szczotki.



5. Po odłączeniu zbiornika wlej do niego wodę i potrząśnij energicznie na boki a następnie wylej wodę. Powtórz kroki kilkakrotnie aż pojemnik będzie czysty.



6. Po wysuszeniu filtra i pojemnika na zanieczyszczenia należy ponownie zamontować elementy na miejsce.

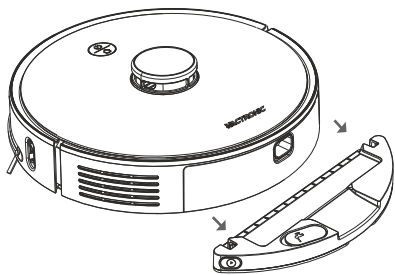


Uwaga:

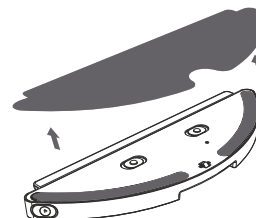
Należy regularnie przeprowadzać proces czyszczenia odpływu zanieczyszczeń i podzespołów. Brak systematycznej konserwacji urządzenia skutkuje utratą gwarancji.

Pojemnik na wodę (zalecamy po każdym użyciu)

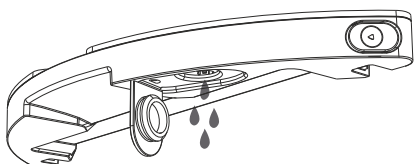
1. Naciśnij przycisk zwalniający pojemnik na wodę i wyjmij go z urządzenia.



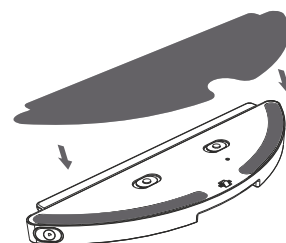
2. Wlej wodę do zbiornika i potrząśnij nim energicznie na boki a następnie wylej wodę. Powtórz kroki kilkakrotnie aż pojemnik będzie czysty.



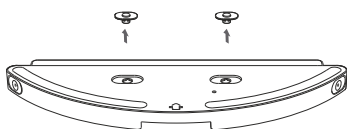
3. Wylej pozostałą wodę ze zbiornika i wysusz zbiornik.



4. Zdejmij ściereczkę z mopa i wypłucz ją do czysta, bieżącą wodą. Jeśli używasz mopa jednorazowego wyrzuć go po użyciu.



5. Jeśli ilość wody jest zbyt mała, lub nie jest przepuszczana należy wymienić uszczelki.



Wymij obie stare uszczelki



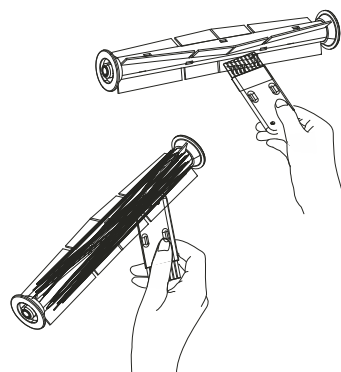
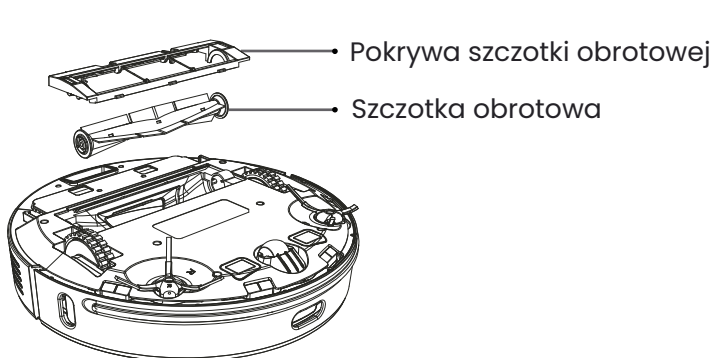
Włóż nowe uszczelki

Szczotka obrotowa (zalecamy kontrolę raz w tygodniu)

1. Odwróć robota i zdejmij pokrywę szczotki.

2. Wyjmij szczotkę obrotową i wyczyść ją z włosów i brudu za pomocą załączonej do zestawu szczotki.

3. Włóż szczotkę obrotową na miejsce, i zamknij jej pokrywę.

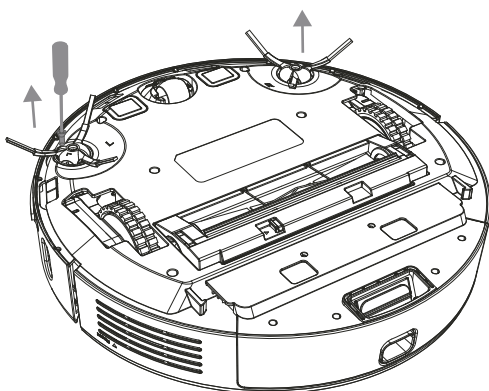


Uwaga:

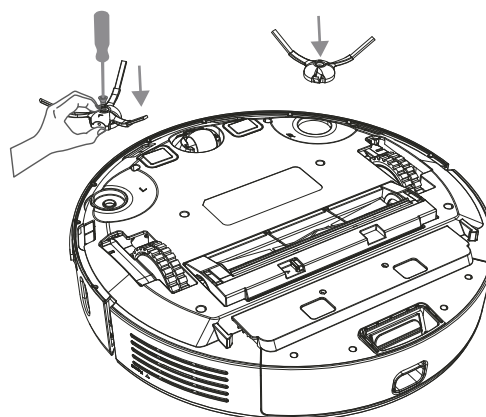
W zależności od zużycia należy wymieniać szczotkę obrotową regularnie, aby sprzątanie było efektywne.

Szczotka boczna (zalecamy raz w miesiącu)

1. Użyj śrubokręta aby odkręcić 2 śrubki, które mocują szczotki boczne, po czym wyjmij szczotki.



2. Wyczyść wkręcone włosy oraz brud z bocznej szczotki, przykręć szczotkę na miejsce.



Uwaga:

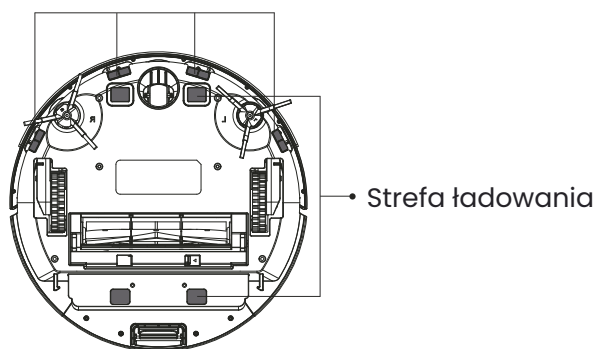
W zależności od zużycia należy wymieniać szczotki boczne regularnie, aby sprzątanie było efektywne.

Główne urządzenie oraz czujniki (zalecamy raz w miesiącu)

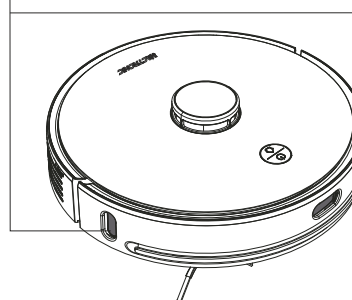
Wytrzyj czujniki na głównym urządzeniu miękką, suchą ściereczką:

1. 4 czujniki wysokości na spodzie urządzenia
2. Czujnik ścian po prawej stronie urządzenia
3. Pomocniczy czujnik ładowania na podczerwień
4. Styki ładowania, które znajdują się z tyłu urządzenia

Czujniki wysokości



Pomocnicze czujniki ładowania na podczerwień



Koło uniwersalne

1. Odwróć urządzenie kółkami do góry i wyciągnij kółko podważając metalową oś.
2. Wyczyść włosy i kurz z koła i pozostałych elementów.
3. Ponownie załóż kółko dociskając aż usłyszysz kliknięcie.



Uwaga:

Umyj wodą, wysusz i włóż na miejsce.

Parametry techniczne

Stacja ładujaco-ssąca Vacronic V1-02RF

Nazwa	Parametry
Wymiary	255x225x340mm
Napięcie	100-240V~50/60Hz
Napięcie wyjściowe	DC24V = 1.2A

Zapasowa stacja ładujaca

Nazwa	Parametry
Wymiary	145x140x99mm
Napięcie wejściowe	24V==1,2A
Napięcie wyjściowe	24V==1,2A
Moc znamionowa	30 W
Pojemność baterii	5200mAh

Robot sprzątajacy Vacronic SR7

Nazwa	Parametry
Wymiary	350x350x98mm
Waga	≈ 3.6kg
Napięcie znamionowe	14.4V==
Moc znamionowa	50W
Pojemność baterii	5200mAh
Moc ssąca	do 2700 Pa

Rozwiązywanie problemów

Stacja ładujaco-ssąca Vacronic V1-02RF

Kontrolka LED	Typ błędu	Rozwiązanie
Migające żółte światło	Awaria urządzenia	1. Wyczyść zanieczyszczenia z czujników odsysania oraz odpływu zanieczyszczeń. (str. 9)
		2. Odłącz zasilanie urządzenia. Odwróć stację i odkręć rewizję odpływu, żeby sprawdzić czy odpływ jest drożny. Jeśli nie, usuń wszelkie ciała obce. (str. 10)

Błąd	Rozwiązanie
Robot się nie włącza	Bateria jest rozładowana, zanieś ręcznie robota do stacji ładującej i naładuj go. Temperatura otoczenia jest zbyt niska (poniżej 0* C) lub zbyt wysoka (powyżej 40* C)
Robot nie chce zacząć sprzątać	Bateria jest rozładowana, zanieś ręcznie robota do stacji ładująco-ssącej i naładuj go.
Robot się nie ładuje	Jest zbyt wiele przeszkód w pobliżu stacji ładująco-ssącej. Umieść stację w otwartej przestrzeni. Robot jest zbyt daleko od bazy ładującej, zmniejsz dzielący je dystans.
Niecodzienne zachowanie	Zresetuj robota ręcznie za pomocą wyłącznika.
Niecodzienne hałasy w trakcie sprzątania	Szczotka obrotowa, boczna szczotka lub prawe/lewe koło mogło zostać owinięte i zablokowane jakimś przedmiotem. Wyłącz urządzenie i wyczyść te miejsca.
Jakość sprzątania znacznie spadła, śmieci wypadają z urządzenia	Szczotka obrotowa owinęła się przedmiotem, wyczyść ją. Sprawdź połączenie węża ssącego z gniazdem ssącym.
Robot nie łączy się z WiFi	Sygnal WiFi jest za słaby, upewnij się że urządzenie jest w zasięgu działania sieci WiFi. Sieć WiFi nie działa poprawnie, zresetuj swoje WiFi, zaktualizuj aplikację i spróbuj ponownie.
Przerwane sprzątanie	Sprawdź czy urządzenie nie jest w trybie „Nie przeszkadzać”, jeśli tak to w tym trybie nie będzie sprzątać. Aby wybudzić urządzenie z trybu, wciśnij przycisk „⏻”
Robot nie wraca do bazy po sprzątaniu punktowym lub zmianie pozycji	Po sprzątaniu punktowym lub zmianie pozycji urządzenie ponownie sporządzi mapę pomieszczeń. Jeśli stacja ładująco-ssąca jest za daleko, urządzenie może jej nie znaleźć automatycznie. Odnieś je do stacji ładującej-ssącej.
Plan sprzątania nie działa	Upewnij się, że urządzenie jest podłączone do sieci WiFi. Jeśli nie jest, plan sprzątania nie będzie działał.
Urządzenie jest zawsze offline	Upewnij się, że urządzenie jest poprawnie podłączone do sieci i zawsze jest w zasięgu WiFi.
Urządzenie nie paruje się z telefonem	Upewnij się, że urządzenie oraz stacja ładująco-ssąca jest w zasięgu WiFi. Zresetuj WiFi i sparuj urządzenia ponownie.

Błąd	Rozwiązanie
Abnormal 1. Please confirm that the laser radar is not blocked	Sprawdź czy w pobliżu radaru nie ma żadnych obcych przedmiotów, jeśli są zabierz je lub przenieś robota w inne miejsce.
Abnormal 2. Please wipe the cliff sensor and move to the new position to start	Wytrzyj czujniki wysokości na robocie i spróbuj ponownie (w tej instrukcji znajdziesz położenie wszystkich czujników)
Abnormal 3. A strong magnetic field is detected, moved to a new location, and then retried	Przenieś urządzenie w inne miejsce i spróbuj ponownie.
Abnormal 4. Please check the collision sensor and clear the foreign object around it	Spróbuj wcisnąć przedni sensor zderzeniowy oraz usuń przed niego przedmioty, zresetuj urządzenie.
Abnormal 5. The temperature of the machine is abnormal. Please wait for the temperature to return to normal	Temperatura urządzenia jest za wysoka lub zbyt niska. Poczekaj aż temperatura urządzenia wróci do normalności przed użyciem robota.
Abnormal 6. Charging is abnormal. Please clean the charging contact area	Sprawdź czy używasz oryginalnego zasilacza. Sprawdź czy zbiornik na kurz jest w poziomie.

| Bezpieczeństwo

Przed użyciem produktu przeczytaj instrukcje bezpieczeństwa i przestrzegaj jej zasad. Każde zachowanie niezgodne z tą instrukcją może powodować uszkodzenie produktu.

Uwaga

1. Wyłącznie autoryzowani serwisanci mogą demontować to urządzenie. Użytkownicy nie mogą demontować go sami.
2. Ten produkt może być zasilany wyłącznie zasilaczem, który zapewnił producent. W przypadku użycia innych zasilaczy urządzenie może ulec zniszczeniu.
3. Nie dotykaj kabli, gniazdek elektrycznych oraz wtyczek jeśli masz mokre ręce.
4. Zabezpiecz ubrania, zasłony itp. Przed wkręceniem w kółka robota.
5. Nie umieszczaj urządzenia w pobliżu niedopałków papierosów, zapalniczek oraz innych przedmiotów, które mogą spowodować pożar.
6. Czyść urządzenie po każdym użyciu.
7. Nie płącz kabli. Nie stawiaj ciężkich i ostrych przedmiotów na urządzeniu.
8. Ten produkt jest przeznaczony do użytkowania wewnątrz budynków, nie używaj go na zewnątrz.
9. Nie siadaj na urządzeniu.
10. Nie używaj produktu w wilgotnym środowisku (np. w łazience).
11. Przed użyciem produktu uprzątnij wszystkie delikatne przedmioty (szklanki, lampy itp.) z podłóg, jak również przedmioty, które mogą zablokować boczne szczotki oraz zablokować wlot powietrza odkurzacza (kable, kartki papieru, zasłony).
12. Nie umieszczaj produktu w miejscach, z których może łatwo spaść (ławka, schody).
13. Uprzedź innych domowników o działaniu urządzenia aby zapobiec potknięciom.
14. Opróżnij zbiornik na śmieci przed użyciem.
15. Używaj produktu w temperaturze 0-40°C
16. Nie używaj tego produktu w gorącym środowisku.
17. Jeśli produkt będzie przeznaczony do utylizacji wyjmij z niego baterię.
18. Zrecyklinguj przestarzałą baterię.

Uwaga:

Czynności niezgodne z instrukcją spowodują uszkodzenie produktu i utratę gwarancji.

Ostrzeżenie

1. Używaj tylko oryginalnej, ładowalnej baterii i bazy do ładowania, którą dołączył producent. Używanie nie ładowalnej baterii jest zabronione.
2. Nie wolno używać produktu przy otwartym ogniu lub kruchych obiektach.
3. Nie wolno używać produktu w ekstremalnie gorących (ponad 40°C) lub ekstremalnie zimnych (poniżej 0°C) temperaturach.
4. Nie wolno zbliżać swoich włosów, ubrań, palców i innych części ciała do części roboczych urządzenia.
5. Nie wolno używać produktu na powierzchniach gdzie stoi woda.
6. Nie wolno wciągać urządzeniem przedmiotów takich jak kamienie lub makulatura, gdyż może to zapchać urządzenie.
7. Nie wolno wciągać urządzeniem łatwopalnych substancji takich jak benzyna, tusze do drukarki itp. Unikaj używania produktu w obszarach z łatwopalnymi przedmiotami.
8. Nie wolno wciągać urządzeniem żadnych palących się produktów takich jak papierosy, zapalniczki, popiół oraz innych, które mogą spowodować pożar.
9. Nie wolno przykładać przedmiotów do wlotu powietrza. Nie używaj produktu jeśli wlot powietrza jest zatkany. Oczyść wlot z włosów, waty, kurzu aby zapewnić swobodną cyrkulację powietrza.
10. Ostrożnie używaj kabla zasilającego urządzenie aby uniknąć uszkodzeń.
11. Nie wolno ciągnąć urządzenia oraz bazy ładującej kablem zasilającym.
12. Nie wolno nosić urządzenia używając kabla zasilającego jako rączki.
13. Nie przycinaj drzwiami kabla zasilającego. Nie zostawiaj kabla zasilającego w pobliżu działającego urządzenia, tak aby po nim nie jeździł.
14. Nie używaj uszkodzonej bazy ładującej.
15. Nawet jeśli urządzenie było wielokrotnie uszkodzone nie wolno podpalać urządzenia ponieważ może to doprowadzić do wybuchu baterii.



Nie można wyrzucać urządzenia i łączyć z innymi odpadami zwykłymi!

Przy zakupie nowego urządzenia zużyte należy zwrócić sprzedawcy lub przekazać do odpowiedniego punktu odbioru zużytych urządzeń elektrycznych lub elektronicznych. Należy zasięgnąć informacji na temat sposobów odbioru odpadów w danym rejonie. W przypadku składowania urządzeń elektrycznych na wysypiskach śmieci substancje niebezpieczne mogą przeniknąć do wód gruntowych i dostać się do łańcucha pokarmowego, powodując problemy zdrowotne. Więcej informacji na temat programów odbioru, ponownego wykorzystania i utylizacji sprzętu elektronicznego można uzyskać w lokalnej lub regionalnej instytucji odpowiedzialnej za gospodarkę odpadami.

Akumulator litowo-jonowy

Ważne: Akumulatory litowo-jonowe i wyposażone w nie produkty podlegają rygorystycznym przepisom dotyczącym transportu. Jeśli zachodzi konieczność odesłania tego urządzenia (razem z akumulatorem) do serwisu, zabrania go ze sobą w podróż lub występuje podobna sytuacja, TRZEBA przestrzegać następujących zaleceń odnośnie do przewozu:

- Należy wyjąć z urządzenia akumulator litowo-jonowy
- Znajdujące się na akumulatorze metalowe styki do ładowania należy zabezpieczyć kawałkiem taśmy izolacyjnej
- Należy zamontować ponownie akumulator (zabezpieczony taśmą izolacyjną) w urządzeniu i przykręcić pokrywę akumulatora
- Urządzenie należy umieścić w oryginalnym opakowaniu lub w innym opakowaniu, w którym nie będzie się mogło przesunąć podczas transportu
- Należy wysyłać urządzenie wyłącznie drogą lądową (nigdy pocztą lotniczą)

Warunki gwarancji

1. Niniejsza gwarancja obowiązuje na terenie Polski i udzielana jest na okres 24 miesiące od daty zakupu, Karta gwarancyjna jest ważna wyłącznie z dowodem zakupu. Dowód zakupu powinien zawierać datę zakupu i oznaczenie modelu sprzętu. Kupujący ma obowiązek przechowywać dowód w okresie trwania gwarancji pod rygorem utraty praw wynikających z gwarancji.
2. Ujawnione w tym okresie wady będą usuwane bezpłatnie przez serwis centralny w terminie 14 dni od daty odbioru odkurzacza do naprawy przez firmę spedycyjną.
3. Przez naprawę gwarancyjną rozumie się wykonane przez serwis centralny czynności o charakterze specjalistycznym, właściwym dla usunięcia wady objętej gwarancją. Naprawa gwarancyjna nie obejmuje czynności przewidzianych w instrukcji obsługi, do wykonania, których użytkownik jest zobowiązany we własnym zakresie oraz na własny koszt (np. sprawdzanie działania urządzenia). Pojęcie „naprawy” nie obejmuje czynności związanych z konserwacją sprzętu. Nieuzasadnione wezwanie spowoduje obciążenie użytkownika kosztami dojazdu.
4. Gwarancją nie są objęte: - uszkodzenia mechaniczne, termiczne, chemiczne i wszystkie inne spowodowane działaniem lub zaniedbaniem użytkownika lub działaniem siły zewnętrznej (np.: przepięcia w sieci, wyładowania atmosferyczne, używanie nie zgodne z instrukcją obsługi); - uszkodzenia powstałe wskutek naturalnego, częściowego lub całkowitego zużycia zgodnie z jego właściwościami. W szczególności dotyczy to: filtrów, szczotek, węża oraz kabla; - uszkodzenia powstałe na skutek przeróbek i zmian konstrukcyjnych dokonanych przez użytkownika; - okoliczności, za które nie odpowiada producent ani sprzedawca, a w szczególności uszkodzenia na skutek niewłaściwego użytkowania lub innych przyczyn leżących po stronie użytkownika lub osób trzecich.
5. Reklamującemu przysługuje prawo wymiany sprzętu na nowy, jeżeli: - w okresie gwarancji serwis dokona 4 napraw, a sprzęt będzie nadal wykazywał wady uniemożliwiające użytkowanie go zgodnie z przeznaczeniem; - serwis stwierdzi, że usunięcie wady jest niemożliwe; - naprawa nie jest wykonana w terminie wymienionym w pkt. 2, lub innym terminie uzgodnionym na piśmie z reklamującym.
6. Do przyjęcia zgłoszenia i wykonania naprawy gwarancyjnej upoważniony jest wyłącznie serwis: Posejdon Łukasz Walo, ul. Glinki 62, 21-400 Łuków NIP: 825-212-27-35, REGON: 060677799, tel. 501 539 157, e-mail: help@vactronic.eu Użytkownik zobowiązany jest jedynie podać numer seryjny urządzenia.
7. Faktyczną datę wykonania naprawy gwarancyjnej serwis centralny poświadcza w karcie gwarancyjnej.
8. Uprawnienia z tytułu udzielanej gwarancji mogą być realizowane wyłącznie po przedstawieniu przez użytkownika ważnej karty gwarancyjnej i dowodu zakupu. Samowolne zmiany wpisów w karcie gwarancyjnej lub dokonywanie napraw we własnym zakresie powodują utratę gwarancji.
9. Korzystający z gwarancji zobowiązany jest do korzystania z usług wymienionego w karcie gwarancyjnej serwisu centralnego, pod rygorem utraty prawa do zwrotu całości lub części kosztów załatwienia reklamacji.
10. Do czyszczenia sprzętu nie wolno używać ostrych, drapiących gąbek, chemicznych środków myjących, proszków i rozpuszczalników chemicznych.
11. Gwarancja na sprzedany towar konsumpcyjny nie wyłącza, nie ogranicza, ani nie zawiesza uprawnień kupującego wynikających z niezgodności towaru z umową.
12. Podstawą gwarancji jest wypełniona karta gwarancyjna lub dowód zakupu.
13. Aby zrealizować uprawnienia wynikające z gwarancji należy skontaktować się z serwisem w celu uzgodnienia odbioru odkurzacza przez firmę kurierską. Odbiór i dostarczenie odkurzacza odbędzie się w miejscu uzgodnionym z użytkownikiem na koszt gwaranta. Użytkownik zobowiązany jest podać adres odbioru i sposób kontaktu na piśmie.
14. Utrata gwarancji nastąpi o ile odkurzacze będzie użytkowany do innych celów niż sprzątnięcie gospodarstwa domowego, w szczególności jeśli będzie stosowany jako odkurzacze przemysłowy lub pół-przemysłowy do sprzątnięcia po wykonanych pracach remontowo-budowlanych (np. usuwanie pyłu gipsowego lub gruzu).

| Karta gwarancyjna

Formularz zgłoszenia naprawy

Importer:

Posejdon Łukasz Walo
ul. Glinki 62, 21-400 Łuków
NIP: 825-212-27-35

Karta gwarancyjna

Model sprzętu:	
Nr dowodu zakupu:	
Data sprzedaży:	

Kupon gwarancyjny nr 1

Opis problemu (wypełnia klient)

Opis naprawy (wypełnia serwis)

Kupon gwarancyjny nr 2

Opis problemu (wypełnia klient)

Opis naprawy (wypełnia serwis)

Kupon gwarancyjny nr 3

Opis problemu (wypełnia klient)

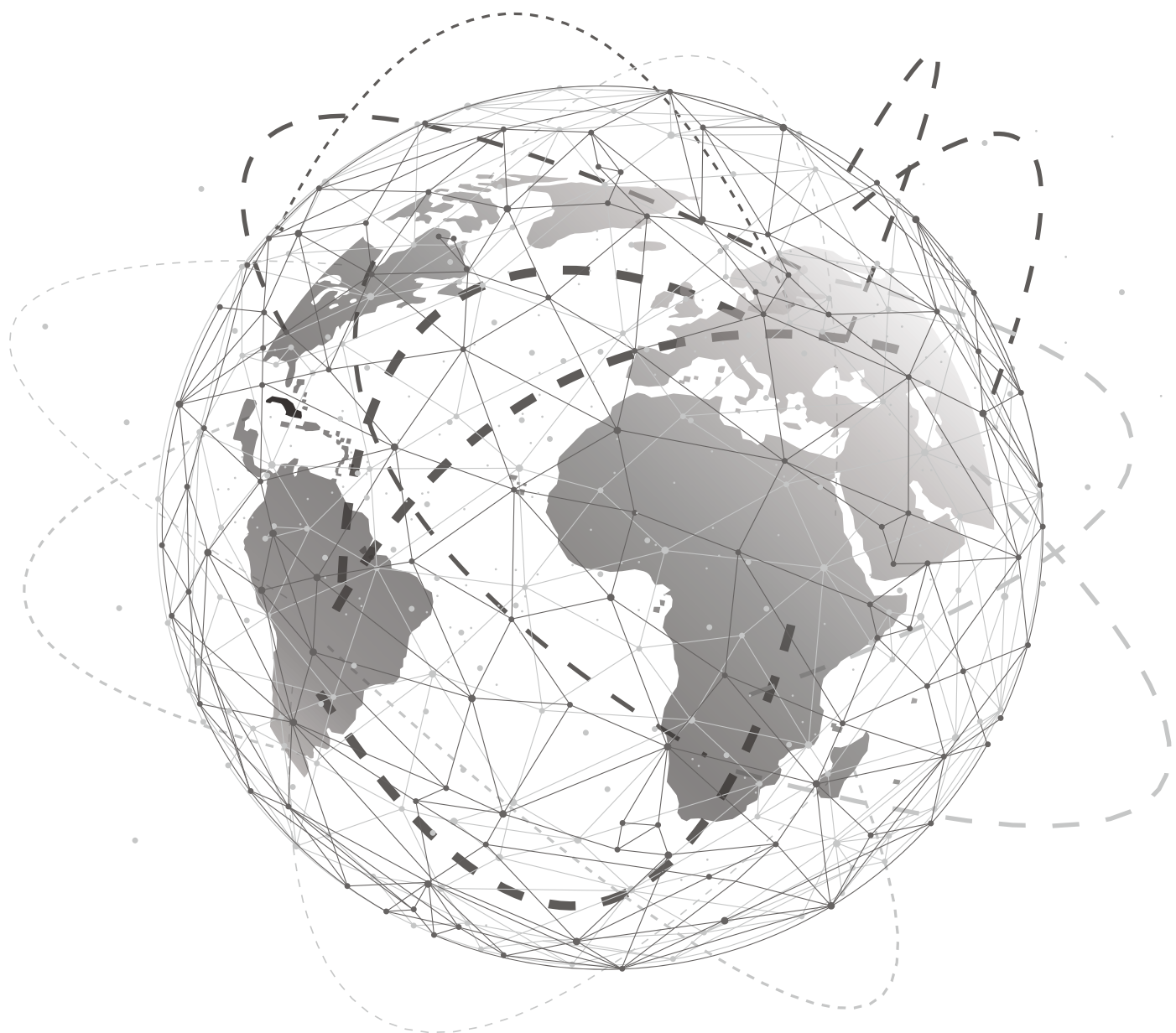
Opis naprawy (wypełnia serwis)

Kupon gwarancyjny nr 4


Opis problemu (wypełnia klient)

Opis naprawy (wypełnia serwis)

You run the world, we clean it up.



 www.vactronic.eu

Infolinia:
pon.-pt. 8:00-18:00
 506 777 669

Obsługa klienta:
 help@vactronic.eu

