




Systemy odzysku ciepła z odpływów natryskowych rekomendowane przez Unię Europejską dla zrównoważonego budownictwa



Rozwiązania w zakresie odzysku ciepła z pryszniców

Systemy oszczędzania energii. Efektywna i ekologiczna przyszłość



-  Poprawia efektywność energetyczną do 75%. Najlepszy zwrot
-  Odzyskuj czystą energię. Przyspiesza przemianę energii
-  Brak baterii, Brak zasilania
Brak przewodów
-  Zmniejsza emisję dwutlenku węgla.
-  Możliwość dostosowania do brodzików, odpływów liniowych lub wanien
-  Prosty w montażu
-  Ponad 25 000 instalacji na całym świecie
-  Pozbawione obecności bakterii Legionelli

Z odzyskiem ciepła „Potencjał oszczędności energii do 2030 r. wyniósłby 17,9 TWh rocznie”, zalecenie Komisji Europejskiej, maj 2022 r.

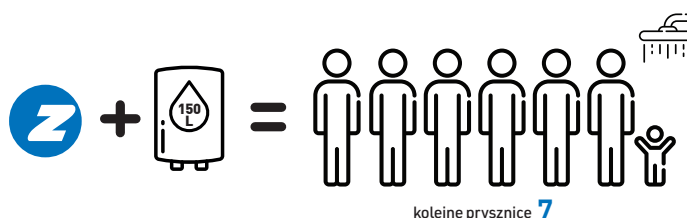
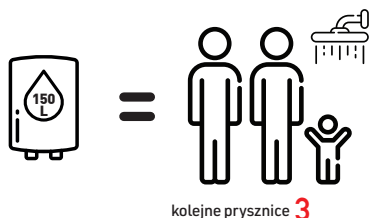


Proste i skuteczne. Dzięki łatwemu montażowi przez każdego hydraulika, ZYPHO® oferuje systemy odzysku ciepła z odpływów natryskowych prowadzące do oszczędności energii i zmniejszenia śladu węglowego, bez uszczerbku dla estetyki Twojej przestrzeni.

Unowocześnij korzystanie z prysznica poprzez ponowne wykorzystanie energii odprowadzanej do odpływu.



ROZWIĄZANIE ENERGOOSZCZĘDNE W ZAKRESIE CIEPŁEJ WODY UŻYTKOWEJ



Płacić 25%

Bez Zypho

Pay 25%

Dostawać 75%

Z Zypho® Pipe75



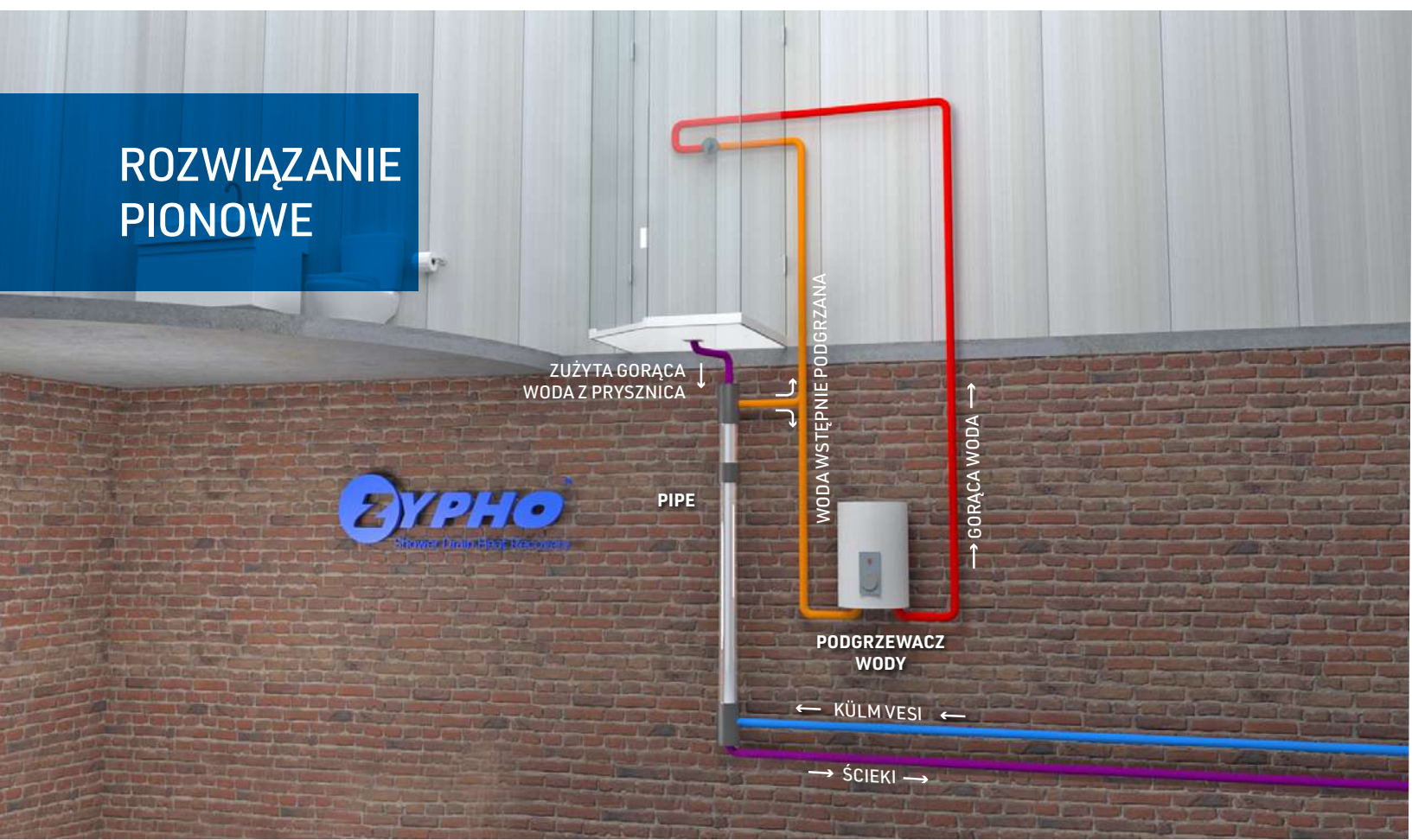
Jak to działa?

ROZWIĄZANIE POZIOME



ZYPHO odzyskuje ciepło ze zużytej wody prysznicowej (40°) na czystą zimną doprowadzaną do baterii (10°). Ta wstępnie podgrzana (do 31°) jest następnie kierowana do armatury prysznicowej, podgrzewacza wody lub najlepiej obu tych elementów - redukując zużycie energii z 30% do 67% - Poprawa efektywności energetycznej. Na każde trzy prysznice, dwa są za darmo.

ROZWIĄZANIE PIONOWE



Rozwiązanie poziome

Nowa generacja poziomego systemu odzysku ciepła - cieńsza i bardziej wydajna - oszczędność do 50%.

Kompaktowa wersja, która oszczędza więcej energii bez zajmowania miejsca. Łatwy w montażu, niewidoczny, przenosi ciepło ze ścieków z prysznicem (40°) do zimnej wody zasilającej (10°). Podgrzana woda (26°) kierowana jest do baterii prysznicowej, podgrzewacza lub ewentualnie obu.

Oszczędności na całe życie bez planowanej konserwacji.

WYDAJNOŚĆ I SPRAWNOŚĆ

Slim		
Wielkość przepływu	Sprawność	Spadek ciśnienia
5.8 L/min	52%	0.1 bar
9.2 L/min	49%	0.3 bar
12.5 L/min	45%	0.5 bar

Tolerancje: Sprawność ± 3 p.p

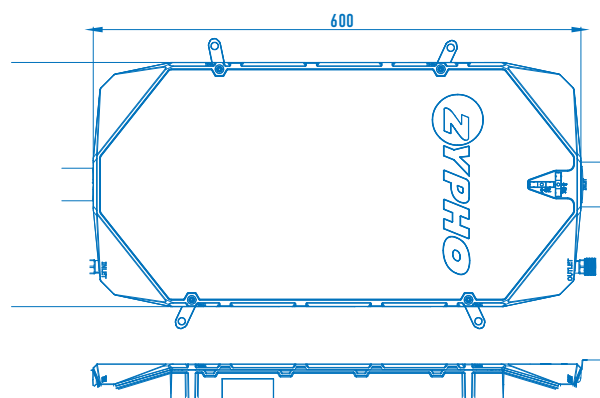


CHARAKTERYSTYKA TECHNICZNA

Opis	Jednostki	Wartość
		Slim
Zakres temperatur	c°	0 - 60
Maksymalne ciśnienie wody pitnej	bar	6.0
Maksymalna wielkość przepływu wody odprowadzanej (1)	L/min	25.0
Zalecana wartość przepływu odpływającej wody	L/min	12.5
Materiał wymiennika ciepła (2)	-	Miedź
Materiał korpusu	-	PP

(1) Wartość przyjmuje się przy założeniu 2 cm poziomu wody. W zależności od instalacji, wielkość przepływu może się zmieniać.

(2) Dwuścienny wymiennik ciepła zgodnie z wymogami normy EN1717



Dostępne w 2023