



Aspilusa – Aspiração Centralizada, Lda.

INSTRUKCJA OBSŁUGI AQUAMATIC



ASPILUSA – ASPIRAÇÃO CENTRALIZADA, LDA.
Zona Industrial Casal do Marco
Rua Quinta das Rosas, Armazém 12 • 2840-131 ALDEIA DE PAIO PIRES
Tls.: 21 225 33 54/5 - Fax: 21 225 33 56
www.aspilusa.pt – geral@aspilusa.pt

PRZED ROZPOCZĘCIEM UŻYTKOWANIA NALEŻY UWAŻNIE ZAPOZNAĆ SIĘ Z NINIEJSZĄ INSTRUKCJĄ:

- 1.** Sprawdzić, czy Odkurzacz Centralny jest odpowiednio podłączony do gniazdka elektrycznego.
- 2.** Nie używać jako zabawki. Nie pozwalać dzieciom na używanie odkurzacza.
- 3.** Używać wyłącznie zgodnie z zaleceniami zawartymi w niniejszej instrukcji. Używać jedynie akcesoriów i filtrów zalecanych przez producenta.
- 4.** Nie wprowadzać żadnych przedmiotów do otworów gniazd ssących. Nie używać odkurzacza, jeśli instalacja ssąca jest zatkana.
- 5.** Nie zbliżać do gniazd ssących luźnych części garderoby, włosów ani części ciała.
- 6.** Nie odkurzać substancji płynnych bezpośrednio do gniazd ssących. W tym celu należy użyć „separatora płynów”.
- 7.** Nie odkurzać materiałów żarzących się, takich jak popiół z kominka, niedopałki papierosów, zapalniczki itp.
- 8.** Nie używać odkurzacza, jeśli separator, filtr lub zbiornik na zanieczyszczenia nie są poprawnie zamocowane.
- 9.** Nie odkurzać płynnych substancji łatwopalnych lub paliw, takich jak benzyna. Nie używać w pomieszczeniach, w których te substancje mogą się znajdować.
- 10.** Nie umieszczać ostrych lub ciężkich przedmiotów na wężu ssącym.
- 11.** W przypadku wystąpienia jakiegokolwiek nietypowego dźwięku, zapachu spalenizny, dymu czy innej anormalnej sytuacji podczas używania odkurzacza należy wyłączyć urządzenie i odłączyć je od prądu.
- 12.** Nie należy naprawiać urządzenia samodzielnie ani zlecać naprawy przedsiębiorstwom nieautoryzowanym przez producenta. Wszelka ingerencja w urządzenie przez osoby nieautoryzowane przez producenta prowadzi do natychmiastowej utraty gwarancji.

UŻYTKOWANIE:

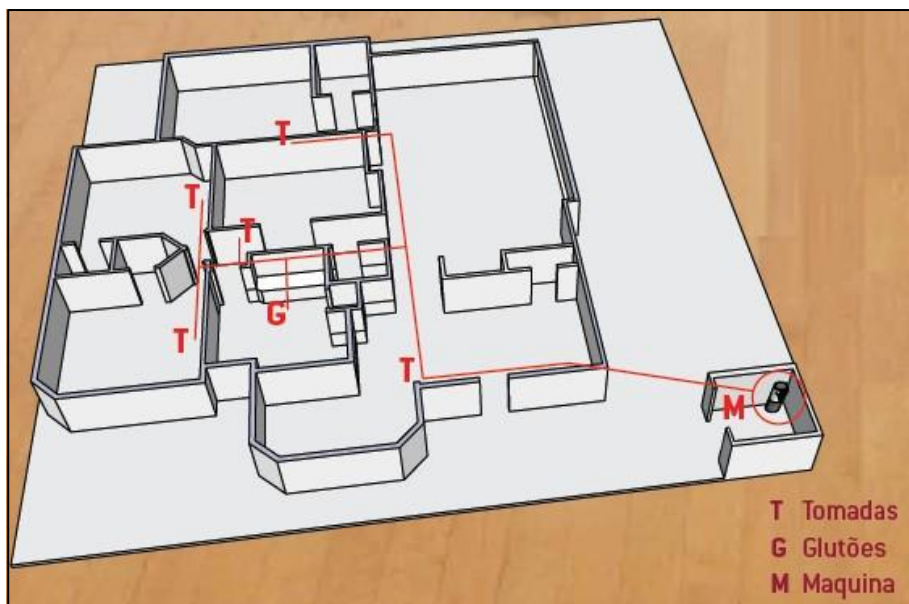
Aby rozpocząć użytkowanie systemu centralnego odkurzania wystarczy podłączyć wąż ssący do któregokolwiek z gniazd ssących rozmieszczonych w domu.

BEZPIECZEŃSTWO

Sterowanie systemem zasilane jest z osobnej instalacji bezpiecznego napięcia (24 V), tak aby zagwarantować bezpieczeństwo użytkowników.

Aspilusa nie ponosi odpowiedzialności za niezgodne z przeznaczeniem użytkowanie systemu centralnego odkurzania.

OPIS SYSTEMU CENTRALNEGO ODKURZANIA



T- Gniazda ssące; G - Szufelki automatyczne; M - Jednostka centralna

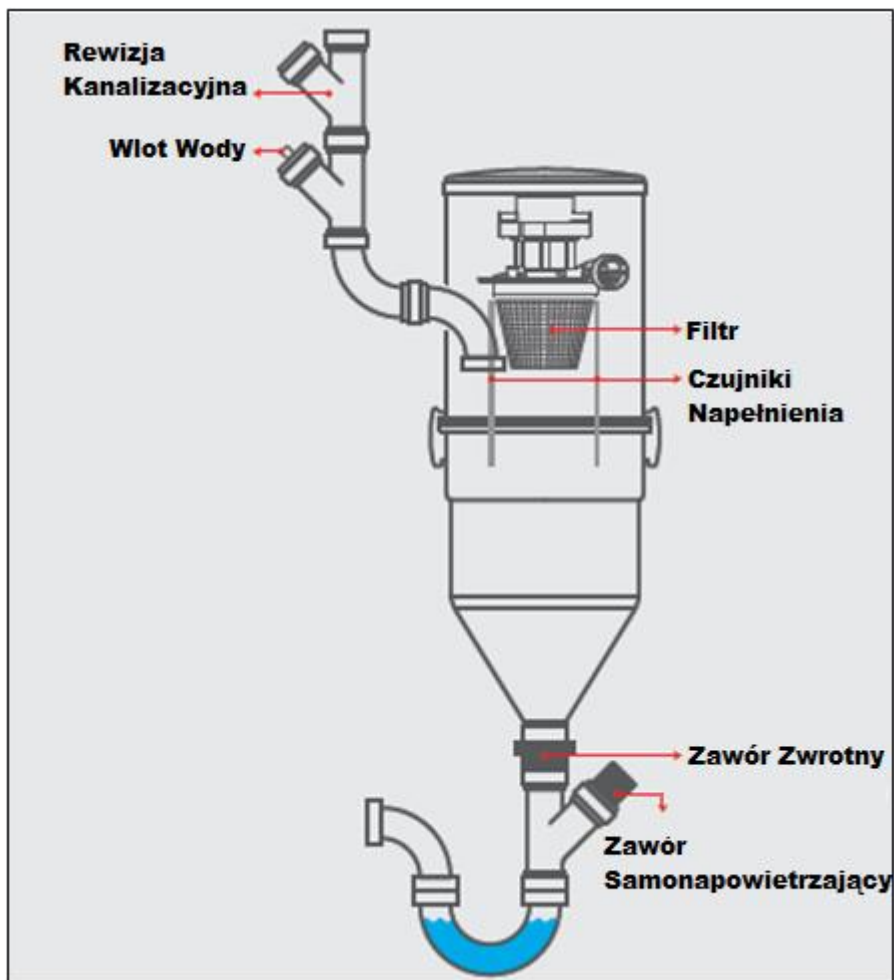
Jednostkę centralną podłącza się do instalacji ssącej wykonanej z rur PVC, która umożliwi dotarcie do każdego pomieszczenia w domu.

W niektórych pomieszczeniach w domu umieszcza się gniazda ssące, do których, w celu uruchomienia systemu centralnego odkurzania, podłącza się wąż ssący, a do tego z kolei akcesoria niezbędne do sprzątania.

Odkurzacz centralny służy wyłącznie do odkurzania kurzu oraz zanieczyszczeń niewielkich rozmiarów.

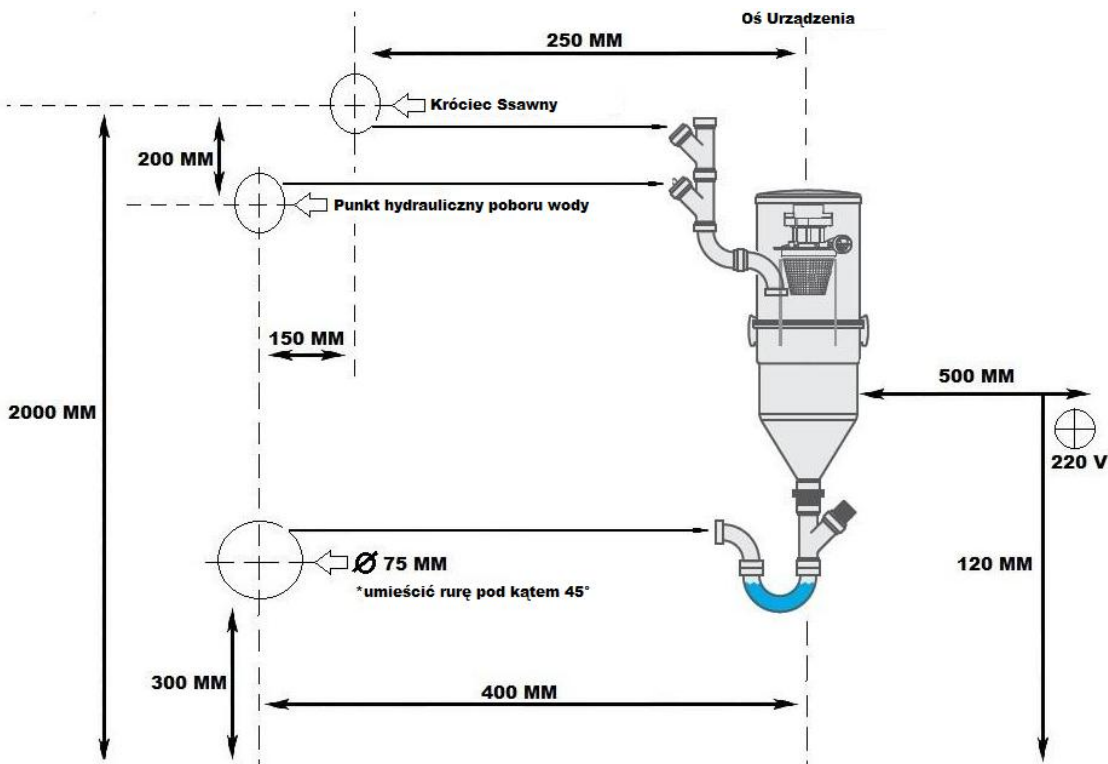
Nie można używać go do odkurzania powierzchni wilgotnych, substancji łatwopalnych itp., ponieważ może to doprowadzić do zatkania rur lub samego odkurzacza, a także zakłócić normalne funkcjonowanie systemu, co grozi awarią odkurzacza.

INFORMACJE OGÓLNE DOTYCZĄCE ODKURZACZA CENTRALNEGO AQUAMATIC



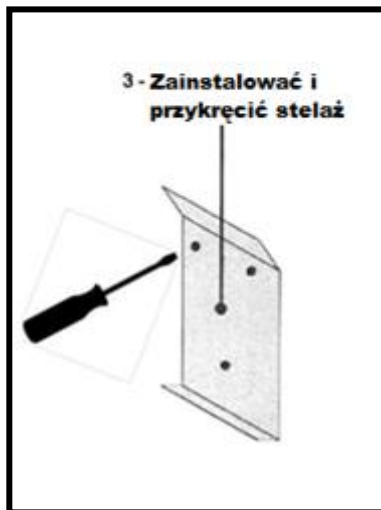
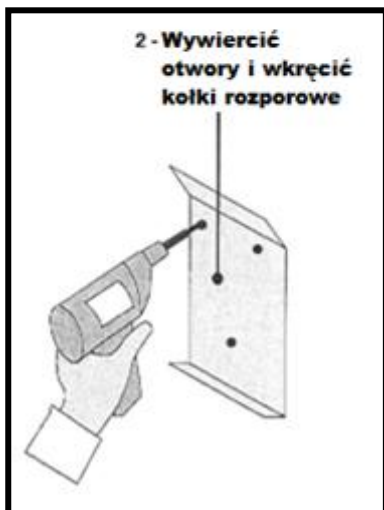
INSTALACJA

Podczas wykonywania instalacji ssącej przed instalacją jednostki centralnej Aquamatic należy wziąć pod uwagę kilka aspektów. Należy zapewnić możliwość podłączenia jednostki centralnej do instalacji wodnej. Poniższy schemat przedstawia przykładowe przygotowanie miejsca instalacji jednostki centralnej.

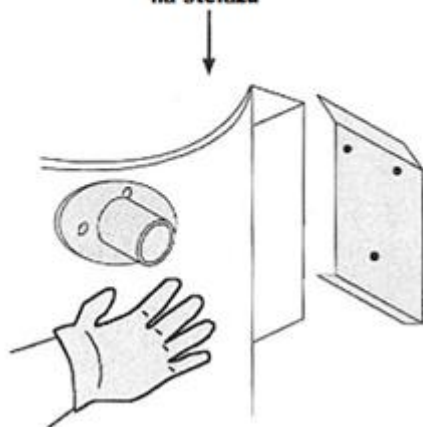


MOCOWANIE ODKURZACZA CENTRALNEGO AQUAMATIC

Odkurzacze należy zamocować zgodnie z poniższą instrukcją:



**4 - Zamocować
jednostkę centralną
na stelażu**



**5 - Połączyć rurę z
króćcem ssawnym**

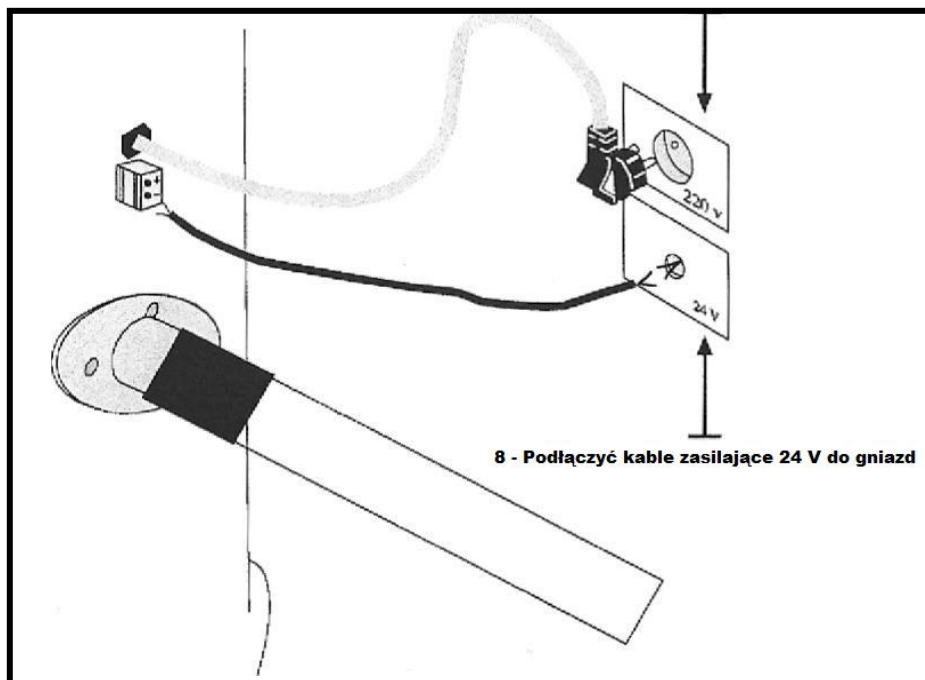


**7 - Połączyć odkurzacz z
zainstalowanym wcześniej
syfonem, przez który
zanieczyszczenia usuwane
są do kanalizacji**



**6 - Podłączyć instalację wodną do
króćca ssawnego w odkurzaczu
centralnym, a następnie połączyć
króciec ze zbiornikiem, który
znajduje się przy zaworze
samonapowietrzającym**





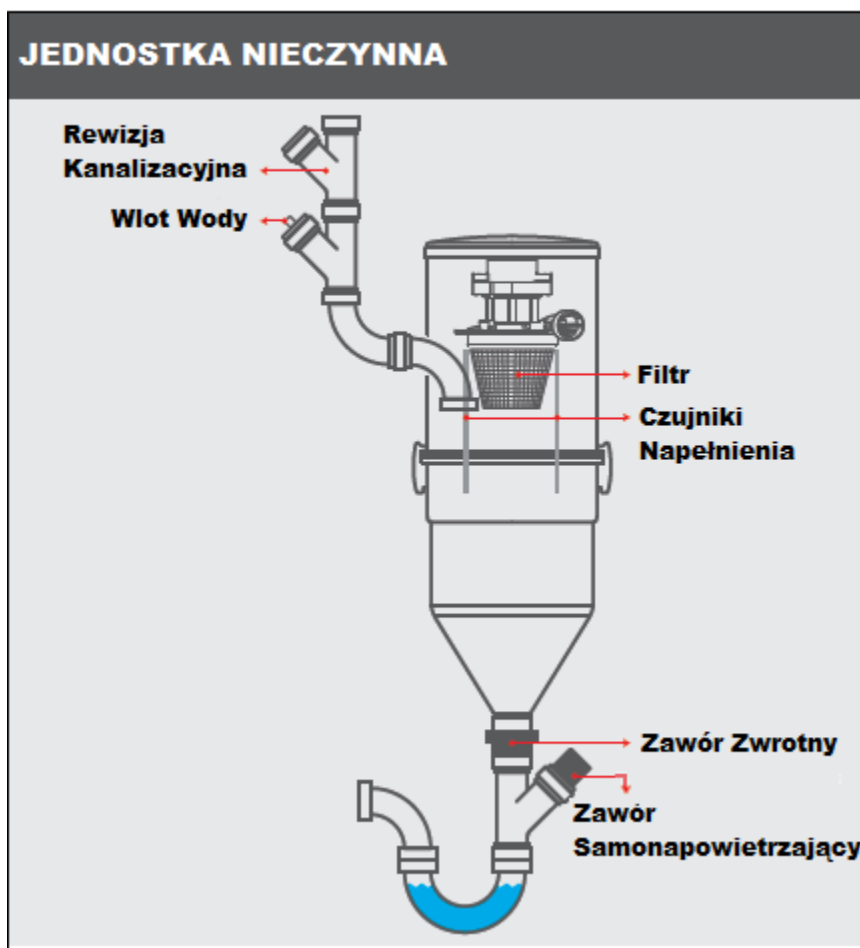
8 - Podłączyć kable zasilające 24 V do gniazd

SPOSÓB DZIAŁANIA

Przewagą Odkurzacza Centralnego Aquamatic jest fakt, że usuwa zanieczyszczenia bezpośrednio do kanalizacji, dzięki czemu nie ma potrzeby sprawdzania, czy zbiornik na zanieczyszczenia jest pełny i czy należy go opróżnić. Poniżej znajduje się opis czterech stanów odkurzacza z trzema fazami jego działania.

Stan I

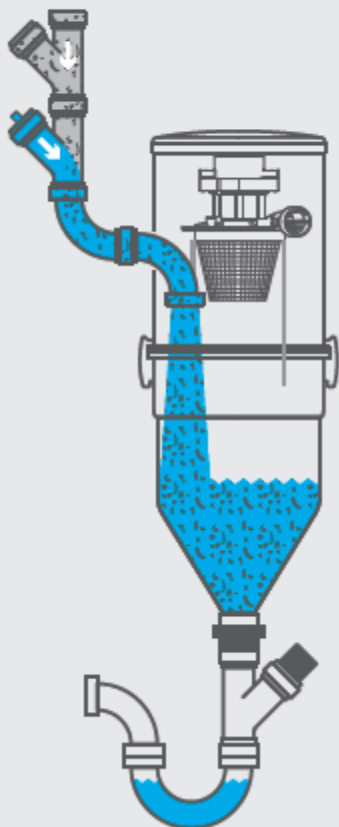
Jednostka nieczynna. W tym momencie odkurzacz nie działa.



Stan II

Włączenie odkurzacza to początek pierwszej fazy jego działania. Podczas tej fazy uruchamia się dopływ wody technologicznej, która następnie miesza się w zbiorniku odkurzacza z kurzem wsysanym do odkurzacza.

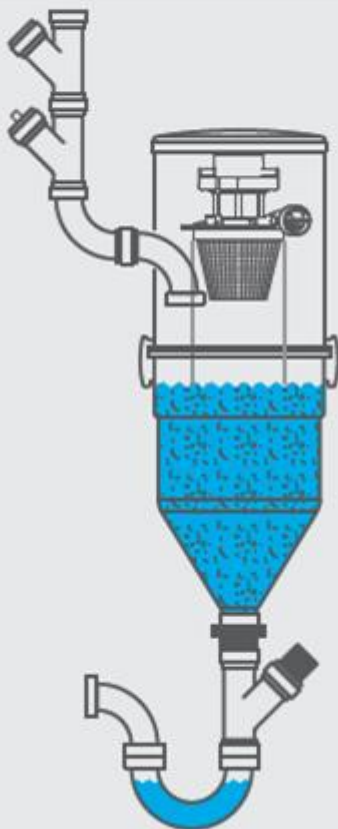
**FAZA 1 - W MOMENCIE ROZPOCZĘCIA ODKURZANIA
ELEKTROZAWÓR URUCHAMIA DOPŁYW WODY
TECHNOLOGICZNEJ, KTÓRA NASTĘPNIE MIESZA
SIĘ Z KURZEM WSYSANYM DO ODKURZACZA.**



Stan III

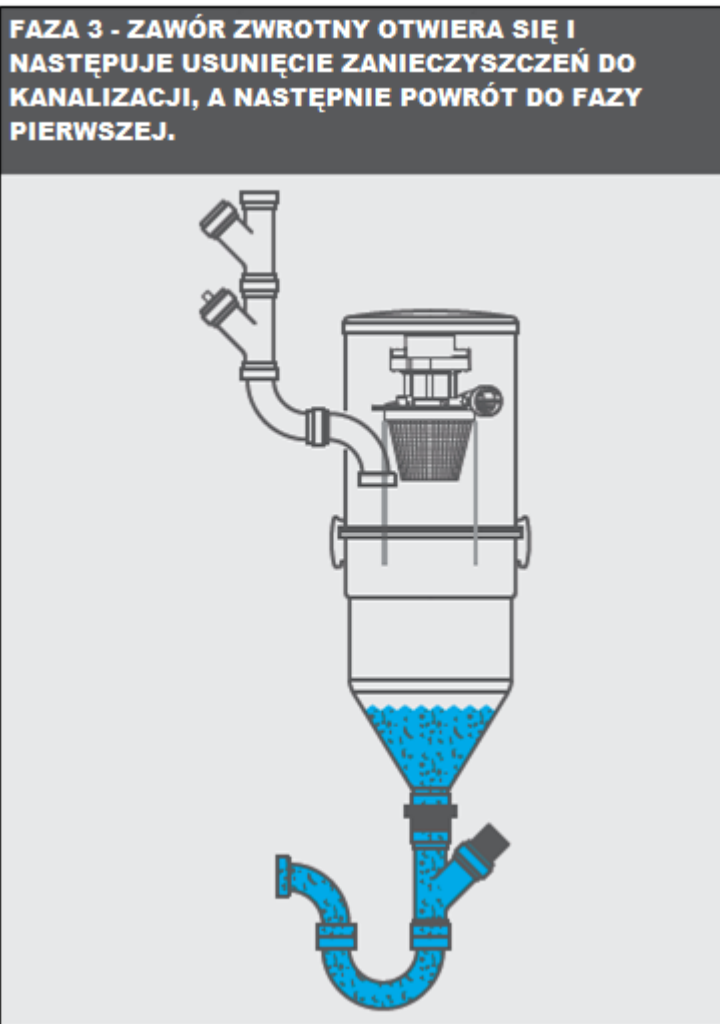
W tym momencie rozpoczyna się druga faza, podczas której woda w zbiorniku osiąga poziom czujników. Czujniki odpowiadają za rozpoczęcie usuwania zanieczyszczeń do kanalizacji. Kiedy czujniki zostają uruchomione, do odkurzacza przesyłana jest informacja, że należy opróżnić zbiornik. W tym czasie zarówno odkurzanie, jak i dopływ wody zostają zatrzymane aż do końca fazy trzeciej.

FAZA 2 - W MOMENCIE, KIEDY WODA OSIĄGA POZIOM CZUJNIKÓW, ODKURZANIE ORAZ DOPŁYW WODY ZOSTAJĄ ZATRZYMANE.



Stan IV

Rozpoczyna się faza trzecia, która trwa 15 sekund. W tym czasie zanieczyszczenia znajdujące się w zbiorniku odkurzacza usuwane są do kanalizacji. Kiedy w drugiej fazie działania woda osiągnie poziom czujników, następuje otwarcie zaworu zwrotnego, tak aby wszystkie zanieczyszczenia zostały usunięte do kanalizacji. Po zakończeniu tej fazy następuje powrót do fazy pierwszej.



KONSERWACJA ODKURZACZA CENTRALNEGO

Aby zagwarantować prawidłowe funkcjonowanie odkurzacza centralnego, należy unikać odkurzania przedmiotów, które mogłyby zatkać system. Konserwację odkurzacza powinny przeprowadzać osoby z odpowiednimi kwalifikacjami.

ROZWIĄZYWANIE NIEKTÓRYCH PROBLEMÓW DOTYCZĄCYCH ODKURZACZA CENTRALNEGO

Odkurzacze Centralny nie działa:

- a) Należy sprawdzić, czy urządzenie jest podłączone do prądu.
- b) Należy sprawdzić rozdzielnicę w domu.
- c) Należy sprawdzić podłączenie odkurzacza centralnego oraz napięcie instalacji elektrycznej.
- d) Należy sprawdzić główne gniazdko, aby upewnić się, czy przyłącza działają poprawnie.
- e) Należy sprawdzić, czy do gniazdka elektrycznego, do którego podłączone jest urządzenie, dociera prąd.
- f) Należy wcisnąć bezpiecznik.

Odkurzacze Centralny nie przestaje działać:

- a) Należy sprawdzić, czy nie ma zwarcia na końcach przewodu sterującego.
- b) Należy sprawdzić, czy wąż jest podłączony do któregoś z gniazd.
- c) Należy sprawdzić, czy żaden przedmiot nie dotyka bezpośrednio któregoś z gniazd.

**JEŚLI PO WYPRÓBOWANIU WSZYSTKICH ROZWIĄZAŃ
PROBLEMY Z ODKURZACZEM CENTRALNYM UTRZYMUJĄ SIĘ,
PROSIMY O KONTAKT Z NAMI. NASI TECHNICY SĄ ZAWSZE DO
PAŃSTWA DYSPOZYCJI, GOTOWI ROZWIĄZAĆ WSZELKIE
PROBLEMY.**



Aspilusa -Aspiração Centralizada, Lda.

Zona Industrial Casal do Marco
Rua Quinta das Rosas, Armazém 12 • 2840-131 ALDEIA DE PAIO PIRES
PORTUGAL

Tls.: 21 225 33 54/5 - Fax: 21 225 33 56

www.aspilusa.pt - geral@aspilusa.pt