

Wentylator Mitsubishi Lossnay

MODEL:

VL-100U5-E

(typ z przełącznikiem linkowym)

VL-100EU5-E

(typ z przełącznikiem na ścianie)

Instrukcja instalacji

Wentylator Mitsubishi Lossnay

MODEL:

VL-100U5-E (typ z przełącznikiem linkowym)

VL-100EU5-E (typ z przełącznikiem na ścianie)

Instrukcja instalacji Dla sprzedawców i instalatorów urządzenia

Oddzielną „Instrukcję obsługi” należy przekazać klientowi. Należy upewnić się, że została dostarczona do klienta.

- Jednostkę Lossnay należy prawidłowo zainstalować, aby zapewnić w pełni wydajną i bezpieczną pracę urządzenia. Przed przystąpieniem do instalacji urządzenia należy zapoznać się z niniejszą instrukcją.
- Przeprowadzenie instalacji należy powierzyć autoryzowanemu sprzedawcy lub wykwalifikowanemu wykonawcy. Nieprawidłowa instalacja może doprowadzić do awarii i wypadków.
- Instalacja przeprowadzona przez klienta może doprowadzić do awarii i wypadków.
- Prace przy instalacji elektrycznej powinny być wykonywane przez wykwalifikowanego, licencjonowanego elektryka zatrudnionego przez sprzedawcę urządzenia lub instalatora.
- Jeśli przewód zasilający zostanie uszkodzony, jego wymianę należy powierzyć producentowi urządzenia, pracownikom autoryzowanego serwisu lub innym podobnie wykwalifikowanym osobom, żeby uniknąć zagrożeń. (dotyczy modelu VL-100U5-E)

Spis treści	Strona
Środki ostrożności.....	1
Wymiary zewnętrzne (rysunek)	2
Wykaz części dostarczonych w zestawie ...	3
Przed instalacją.....	3
Wskazówki dotyczące montażu.....	4
Wycięcie otworu w ścianie.....	4
Przecinanie rur doprowadzających powietrze i wylotowych	5
Mocowanie płyty montażowej	5
Mocowanie rur doprowadzających powietrze i wylotowych	6
Montaż urządzenia głównego	6
Konstrukcja zewnętrzna	8
Kontrole po przeprowadzeniu instalacji	9
Uruchomienie testowe	9

Środki ostrożności

Zagrożenia spowodowane nieprawidłowo przeprowadzoną instalacją i ich następstwa zostały oznaczone w następujący sposób.

▲ Ostrzeżenie:

Ostrzeżenie odnosi się do nieprawidłowej instalacji lub obsługi urządzenia, która może doprowadzić do śmiertelnych lub poważnych obrażeń.

▲ Ostrożnie:

Ostrzeżenie odnosi się do nieprawidłowej instalacji lub obsługi urządzenia, która może doprowadzić do obrażeń lub zniszczenia domu, jego wyposażenia itp.


▲ Ostrzeżenie


 Niedozwolone

- Nie wolno instalować urządzenia ani przełącznika na ścianie w łazience lub innym miejscu o wysokiej wilgotności powietrza.
- Mogłoby to doprowadzić do porażenia prądem lub zwarcia elektrycznego.

 NIE wolno demontować.

- Nie wolno demontować urządzenia bardziej niż to konieczne ani go modyfikować.
- Mogłoby to doprowadzić do pożaru, porażenia prądem lub obrażeń.

 Podłącz przewód uziemiaczący.

 Należy przestrzegać podanych wskazówek.

- **Urządzenie należy prawidłowo uziemić.**
 - Wadliwa instalacja lub wycieki prądu mogą doprowadzić do porażenia prądem.
- **Urządzenie należy podłączyć do napięcia znamionowego.**
 - W przeciwnym razie może dojść do pożaru lub porażenia prądem.
- **Sprawdź, czy otwór wlotu powietrza na zewnątrz nie został umieszczony w miejscu, w którym mógłby być narażony na pobieranie palnych gazów lub innych spalin. Urządzenie należy zainstalować w miejscu, w którym nie będzie narażone na pokrycie śniegiem.**
 - Jeśli nawiewane powietrze nie jest świeże, w pomieszczeniu może wystąpić niedobór tlenu.
- **Urządzenie należy starannie zainstalować na powierzchni ściany o właściwej nośności.**
 - Upadek urządzenia mógłby spowodować obrażenia.
- **Starannie podłącz przewody do kostki ze stykami, aby się nie wysunęły.*1**
 - Niedokładne podłączenie przewodów może doprowadzić do pożaru.

- Aby zapewnić bezpieczeństwo, prace przy instalacji elektrycznej powinny być wykonywane przez wykonawcę instalacji elektrycznych (licencjonowanego elektryka) zgodnie ze standardami technicznymi urządzenia i lokalnymi przepisami.
- Nieprawidłowo podłączone przewody i błędy popełnione podczas prac przy instalacji elektrycznej mogą doprowadzić do porażenia prądem lub pożaru.
- Zastosuj bezpieczniki podłączone do zasilania, aby zapobiec zwarciom obwodu elektrycznego.*1
- Zwarcie obwodu elektrycznego może spowodować pożar.

▲ Ostrożnie



Niedozwolone

- Urządzenie należy instalować wyłącznie na ścianie. Nie wolno instalować urządzenia na suficie.
- Upadek urządzenia mógłby spowodować obrażenia.
- Nie wolno instalować urządzenia w miejscach o nadmiernej temperaturze (40°C lub więcej), w pobliżu otwartego płomienia, gdzie obecne są duże ilości tłustego dymu lub urządzenie mogłoby mieć styczność z rozpuszczalnikami organicznymi.
- Mogłoby to doprowadzić do pożaru.
- Po zakończeniu prac montażowych należy zainstalować osłonę na kostce ze stykami.*1
- Pył, wilgoć itp. mogą doprowadzić do zwarcia elektrycznego lub pożaru.
- Instalując urządzenie nałóż rękawice.
- W przeciwnym wypadku może dojść do obrażeń.



Należy przestrzegać podanych wskazówek.

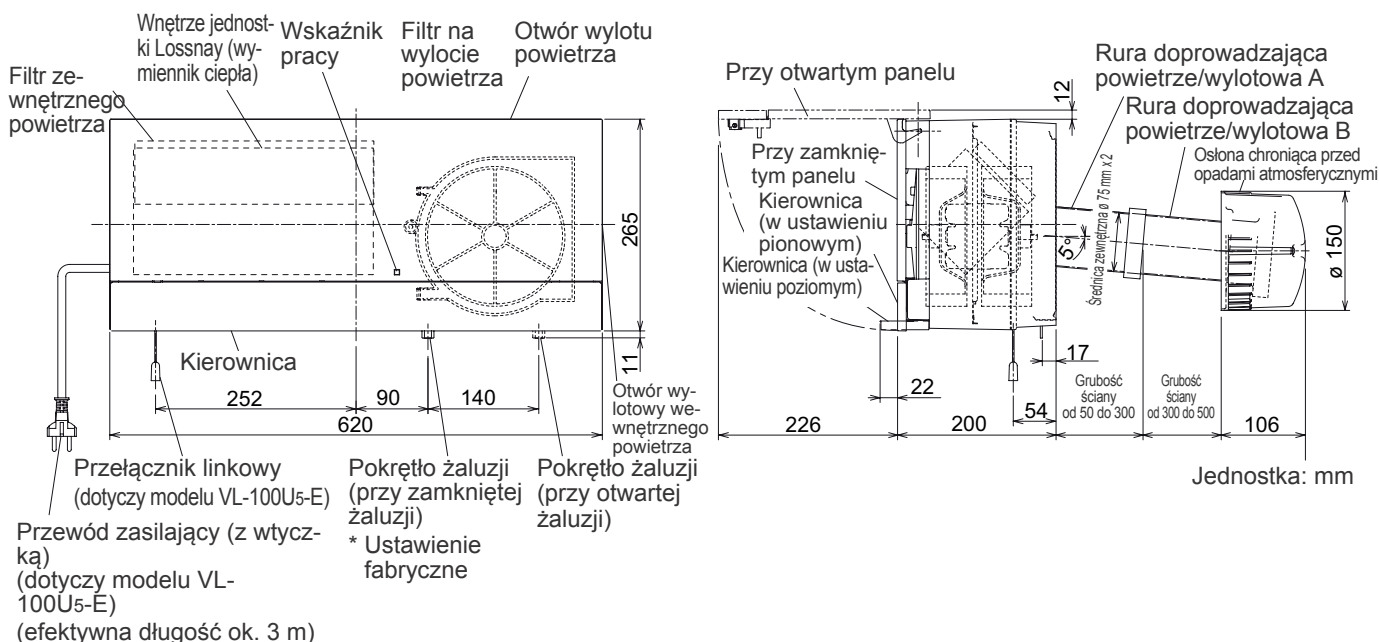
- Zamontuj urządzenie w ten sposób, aby rury doprowadzające powietrze i wylotowe zostały nachylone w dół na zewnątrz.
- Przedostanie się wody deszczowej do urządzenia mogłoby spowodować porażenie prądem, pożar lub zmoczenie elementów wewnętrznych.
- Zainstaluj dostarczone w zestawie osłony chroniące przed opadami atmosferycznymi.
- Przedostanie się wody deszczowej do urządzenia mogłoby spowodować porażenie prądem, pożar lub zmoczenie elementów wewnętrznych.
- Jeśli po zainstalowaniu jednostka Lossnay nie będzie używana przez dłuższy czas, należy pamiętać o wyłączeniu bezpieczników lub odłączeniu wtyczki przewodu zasilającego od gniazdka elektrycznego w ścianie.
- Nieprzestrzeganie tych zaleceń może doprowadzić do porażenia prądem na skutek pogarszającego się stanu izolacji, albo do pożaru spowodowanego zwarcie w obwodzie elektrycznym.
- Podczas montażu urządzenia głównego na ścianie należy docisnąć wentylator do ściany i mocno zamocować 2 śrubami.
- Przerwa w miejscu złączenia mogłaby spowodować zabrudzenie ściany.

*1: Dotyczy modelu VL-100U5-E.

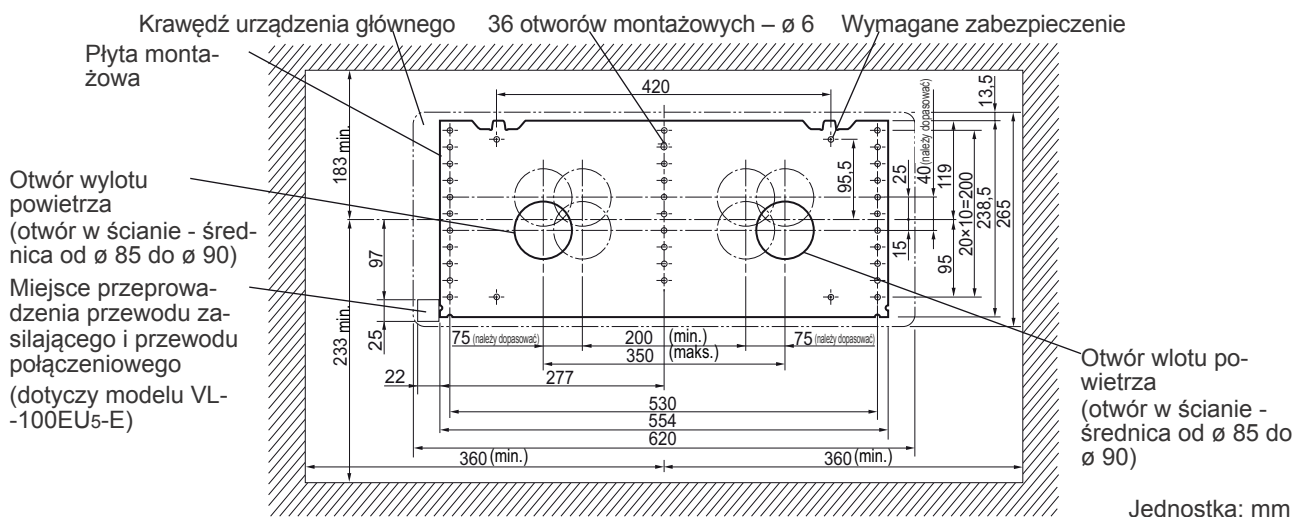
Uwaga

- W budynkach o dużej i średniej wysokości oraz w miejscach przybrzeżnych i narażonych na działanie silnych wiatrów do niepracującego urządzenia może być nawiewany wiatr. Jednostkę Lossnay należy zainstalować w miejscu, w którym nie będzie narażona na bezpośrednie działanie wiatru.
- Nie wolno eksploatować jednostki Lossnay w miejscach, w których mogłaby ulec uszkodzeniu na skutek działania soli lub gorących źródeł.

Wymiary zewnętrzne (rysunek)



■ Schemat miejsca instalacji urządzenia (widok od strony wewnętrznej)

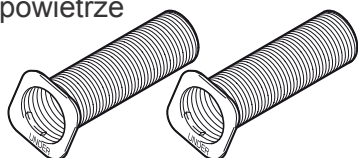


Wykaz części dostarczonych w zestawie

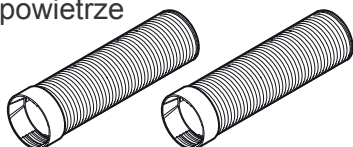
Płyty montażowe rur (2)



Rury doprowadzające powietrze i wylotowe A (2)



Rury doprowadzające powietrze i wylotowe B (2)



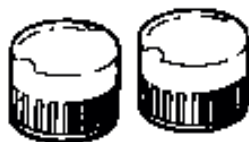
Wkręty do drewna (9) (do zamocowania płyty montażowej)



Taśma aluminiowa (2)



Ośłony chroniące przed opadami atmosferycznymi (2)



Nakrętki z kołnierzem (2)



Płyty montażowe osłon chroniących przed opadami atmosferycznymi (2)



Wkręty do mocowania osłon chroniących przed opadami atmosferycznymi (4)

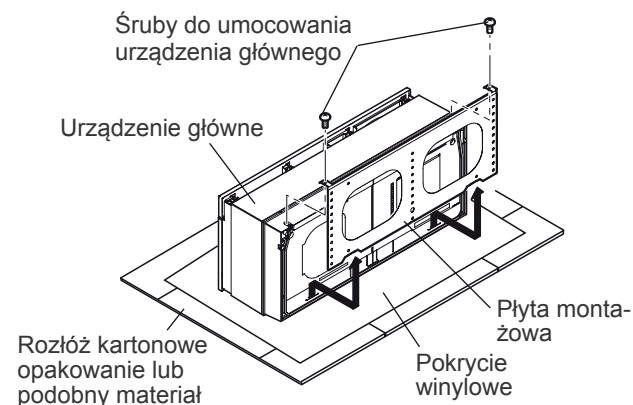


Przed instalacją

Odkręć 2 śruby mocujące urządzenie główne, aby zdemonstrować płytę montażową.

Uwaga

- Należy zachować śruby do zamocowania urządzenia głównego w bezpiecznym miejscu. Śruby są niezbędne podczas instalacji urządzenia głównego.
- Powierzchnie jednostki Lossnay są lśniące. Należy zachować ostrożność, aby ich nie zadrapać. Rozłóż kartonowe opakowanie itp., a na górze urządzenia głównego ulóż winylowe pokrycie wykorzystane do jego opakowania. Następnie ustaw urządzenie główne do góry nogami i zdemontuj płytę montażową w sposób pokazany na rysunku.
- Żaluzja jednostki Lossnay jest zamknięta podczas transportu.

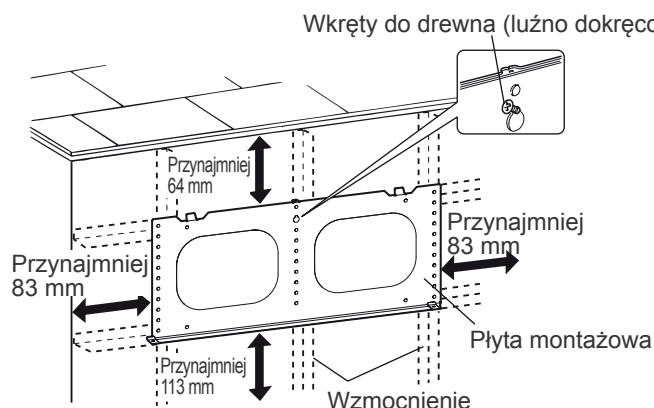


Wskazówki dotyczące montażu

Wycięcie otworu w ścianie

1. Wyznacz miejsce instalacji

- 1) Zachowaj wymagane odstępy (przynajmniej 64 mm u góry, 83 mm z lewej i prawej strony oraz 113 mm u dołu) wokół płyty montażowej, jak pokazano na rysunku poniżej.



* Nic nie powinno zasłaniać przedniego panelu urządzenia. (Nie wolno umieszczać żadnych przedmiotów blokujących nawiew powietrza z przedniego panelu jednostki Lossnay.)

- 2) Sprawdź, czy wzmocnienie (wewnątrz ściany) zostało prawidłowo umieszczone, aby zabezpieczyć płytę montażową. (W przypadku braku wzmocnienia należy zmontować konstrukcję nośną.)
- 3) Ustaw płytę montażową na ścianie.
- 4) Luźno umocnij płytę montażową (przy pomocy jednego wkrętu do drewna).

Uwaga

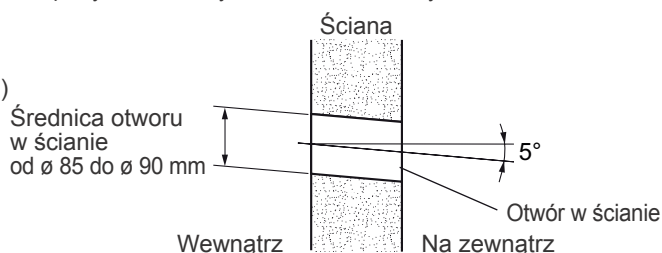
- Upewnij się, że powierzchnia montażowa płyty montażowej jest płaska.
- W przeciwnym wypadku jednostka Lossnay może wytwarzać hałas lub żaluzja nie będzie działała prawidłowo.

2. Wyznacz położenie otworów w ścianie.

Wyznacz położenie otworów w ścianie z dala od jakichkolwiek przeszkód w ścianie, w zakresie podanym na schemacie miejsca instalacji urządzenia na stronie 3.

3. Wywierć otwory w ścianie.

- 1) Zdemontuj luźno dokręconą płytę montażową. (Należy pozostawić luźno dokręcone wkręty do drewna w punkcie 1.)
- 2) Wywierć otwory w ścianie o średnicy od $\varnothing 85$ do $\varnothing 90$ mm.



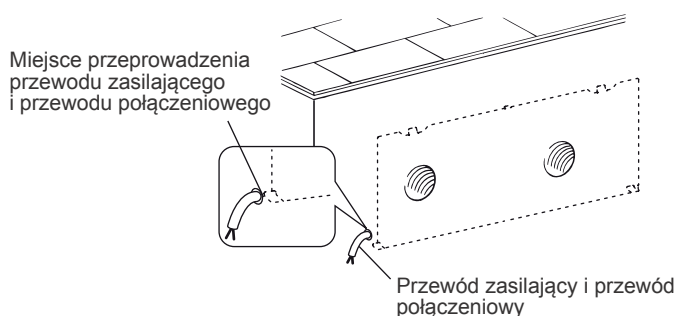
Uwaga

- Wytnij otwory w ten sposób, aby były nachylone w dół w kierunku zewnętrznej płaszczyzny ściany.
- To jest niezbędne, aby zapobiec przedostawaniu się wody deszczowej.

4. Przeprowadź przewód zasilający i przewód połączeniowy.

Dotyczy modelu VL-100EU5-E

- 1) Wyznacz miejsce przeprowadzenia przewodu zasilającego i przewodu połączeniowego, a następnie wytnij otwór. (Zapoznaj się ze schematem miejsca instalacji urządzenia na stronie 3.)
- 2) Poprowadź przewód zasilający i przewód połączeniowy na zewnątrz.

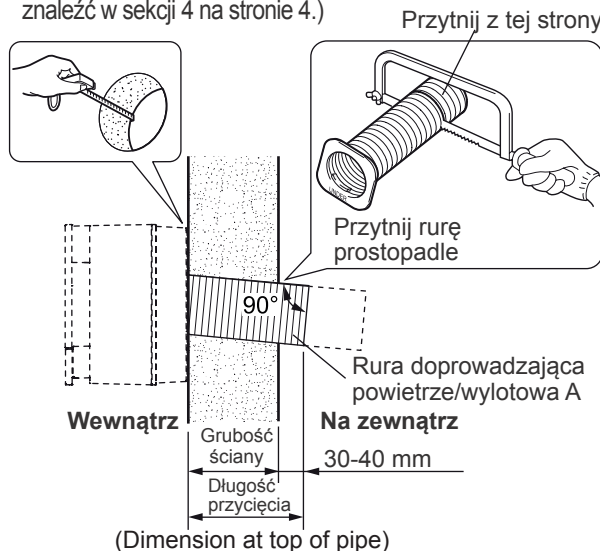


Uwaga

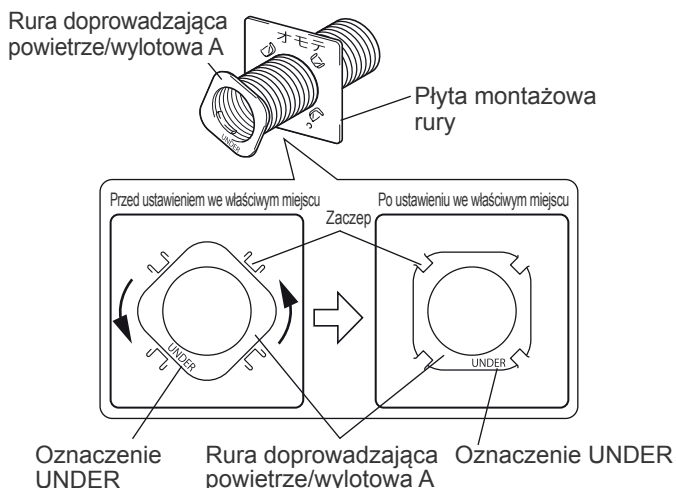
- W przypadku modelu VL-100U5-E należy zainstalować gniazdko elektryczne w miejscu umożliwiającym podłączenie wtyczki przewodu zasilającego. (Efektywna długość przewodu zasilającego wynosi 3 m.)

Przecinanie rur doprowadzających powietrze i wylotowych

- 1) Zmierz grubość ściany.
(W przypadku ściany o grubości większej niż 300 mm należy zastosować dostarczoną w zestawie rurę doprowadzającą powietrze/wylotową B). (Wskazówki dotyczące montażu można znaleźć w sekcji 4 na stronie 4.)



- 2) Przytnij rury doprowadzające powietrze/wylotowe A prostopadle do osi rur na długość pokazaną na powyższym rysunku
 - Jeśli rura pozostanie dłuższa niż pokazano, dopasowanie osłony chroniącej przed opadami atmosferycznymi nie będzie możliwe
- 3) Przygotuj rury doprowadzające powietrze/wylotowe.
 - Wsuń poszczególne rury doprowadzające powietrze/wylotowe A do płyty montażowej rury i obracaj w lewo, dopóki cztery zaczepy nie zostaną umocowane.



⚠ Ostrożnie

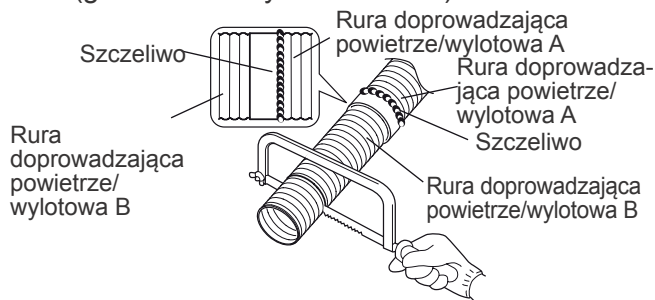
Zamontuj rury doprowadzające powietrze/wylotowe A w ten sposób, aby oznaczenie UNDER znajdowało się u dołu. Po zamontowaniu rur sprawdź, czy są nachylone w dół na zewnątrz. (Jeśli nie, woda deszczowa może przedostawać się na ścianę, a żaluzja może nie działać prawidłowo.)

Uwaga

- Upewnij się, że poszczególne rury doprowadzające powietrze/wylotowe A zostały zamocowane na wszystkich 4 zaczepach płyty montażowej rury. (Jeśli zaczep nie zostanie zamocowany, rura będzie naciskać na spód jednostki Losnay, a żaluzja może działać nieprawidłowo.)

- 4) Jeśli grubość ściany przekracza 300 mm

Przytnij rury doprowadzające powietrze/wylotowe B, zachowując wymiary przycięcia z punktu 2 (grubość ściany + 30-40 mm).

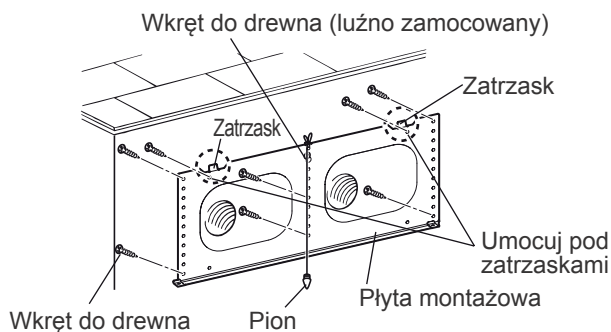


Uwaga

- Mocno przykręć rury doprowadzające powietrze/wylotowe A i B razem na całej długości. (Jeśli rury nie zostaną dokładnie przykręcone razem, może dojść do przenikania wody.)
- Uszczelnij złącza między rurami doprowadzającymi powietrze/wylotowymi A i B w sposób pokazany powyżej.

Mocowanie płyty montażowej

- 1) Tymczasowo zamocuj płytę montażową na ścianie luźno, dokręcając jeden wkręt dostarczony w zestawie.
- 2) Zwieś pion, by upewnić się, że luźno zamocowana płyta montażowa jest ustawiona poziomo (odchylenie nie przekracza 1°)
- 3) Zamontuj 8 wkrętów do drewna w miejscu, w którym znajduje się materiał wzmacniający ścianę.

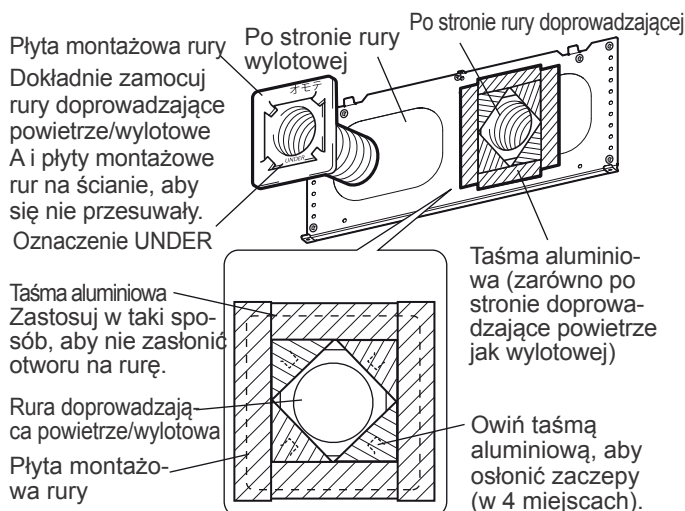


Uwaga

- Umocuj w 2 miejscach w pobliżu dolnej części zatrasków. (Patrz schemat powyżej.)
- Żeby zamocować płytę do betonowej ściany, zastosuj dostępne śruby do betonu.

Mocowanie rur doprowadzających powietrze i wylotowych

- 1) Wsuń do otworów w ścianie rury doprowadzające powietrze/wylotowe zamocowane do płyt montażowych.
- 2) Dokładnie uszczelnij rury doprowadzające powietrze/wylotowe na ścianie przy pomocy dostępnej taśmy aluminiowej, w sposób pokazany poniżej. (Jeśli nie uszczelnisz dokładnie, rury mogą się przesunąć, a żaluzja może nie działać prawidłowo.)



Uwaga

- Zamontuj rury doprowadzające powietrze/wylotowe A w ten sposób, aby oznaczenie UNDER znajdowało się u dołu.
- Po zamontowaniu rur sprawdź, czy są nachylone w dół na zewnątrz.
- Podczas montażu osłon chroniących przed opadami atmosferycznymi nie wolno dociskać do ściany rury doprowadzającej powietrze/wylotowej. (Żaluzja może nie działać prawidłowo.)

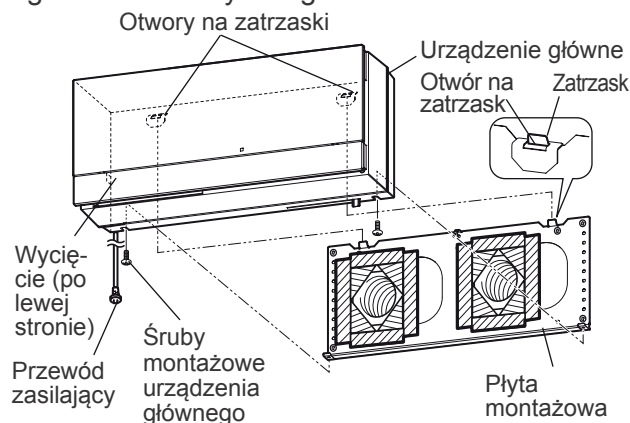
Montaż urządzenia głównego

Dotyczy modelu VL-100U5-E

- 1) Wsuń otwory na zatrzaski w urządzeniu głównym do zatrzasków płyty montażowej, jak pokazano poniżej. (z obu stron)
- 2) Dociśnij urządzenie główne do ściany i zabezpiecz przy pomocy dwóch śrub, dostarczonych w zestawie. Równocześnie mocno dociśnij przewód zasilający do wycięcia na boku urządzenia głównego. (Nie będzie możliwe dopasowanie urządzenia do ściany, jeśli przewód zasilający nie zostanie umieszczony w wycięciu.)

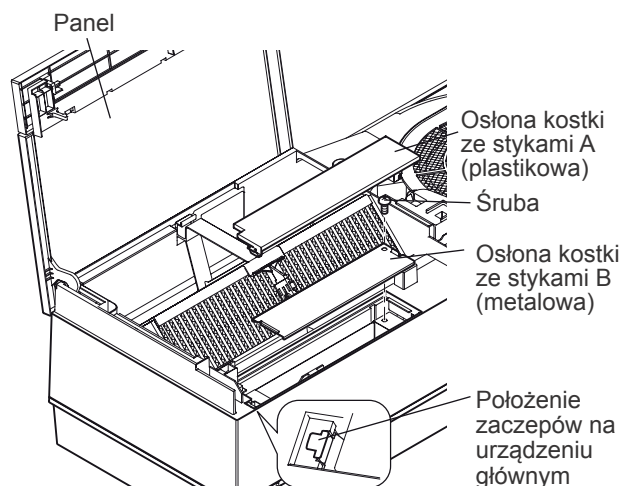
! Ostrożnie

- Mocno dokręć dwie śruby. (Przerwa w miejscu złączenia mogłaby spowodować zabrudzenie ściany.)
- 3) Podłącz wtyczkę przewodu zasilającego do gniazdka elektrycznego w ścianie.



Dotyczy modelu VL-100EU5-E

- 1) Otwórz panel. Ułóż palce na środku bocznych paneli urządzenia, a następnie pociągnij do przodu i do góry. Podczas otwierania i zamykania panelu nie należy naciskać na zamocowania panelu.
- 2) Zdejmij osłonę kostki ze stykami A z zaczepów urządzenia głównego.
- 3) Odkręć śrubę, a następnie zdejmij osłonę kostki ze stykami B.



Uwaga

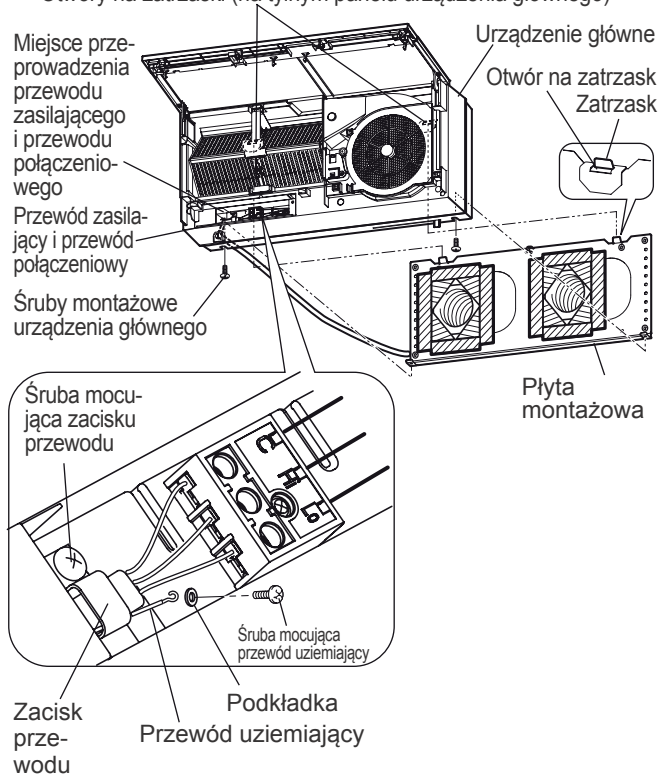
- Pamiętaj aby nie zawieruszyć zdemonstrowanych osłon kostek ze stykami i śrub.

- 4) Przeprowadź przewód zasilający i przewód połączeniowy przez otwór w tylnym panelu urządzenia. (Przewody wchodzą do pomieszczenia w miejscu przeprowadzenia przewodu zasilającego i przewodu połączeniowego.)
- 5) Wsuń otwory na zatrzaski w urządzeniu głównym do zatrzasków płyty montażowej. (z obu stron)
- 6) Dociśnij urządzenie główne do ściany i zabezpiecz przy pomocy dwóch śrub, dostarczonych w zestawie.

⚠ Ostrożnie

- Mocno dokręć 2 śruby. (Przerwa w miejscu złączenia mogłaby spowodować zabrudzenie ściany.)

Otwory na zatrzaski (na tylnym panelu urządzenia głównego)



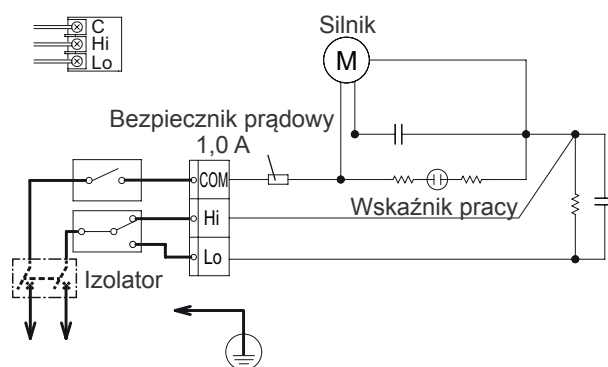
- Zastosuj podkładki w miejscach pokazanych na rysunku.

- 7) Podłącz przewody jednostki Lossnay.

Do obsługi urządzenia wymagany jest przełącznik sterujący. Przygotuj przełącznik sterujący i podłącz przewody (pogrubione linie na poniższym schemacie instalacji).

Odpowiednie przewody: średnica od $\varnothing 0,5$ do $\varnothing 2,0$ mm

Usuń pokrycie na końcówkach przewodu zasilającego i przewodu połączeniowego na długości 10 mm, a następnie przykręć końcówki do kostki ze stykami.

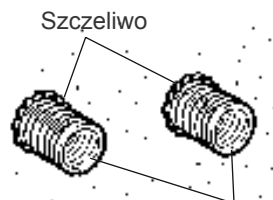


- 8) Podłącz przewód uziemiający do kostki ze stykami przy pomocy wkrętu, aby zapewnić uziemienie urządzenia.
- 9) Umocuj przewód zasilający i przewód uziemiający przy pomocy zacisku przewodu.
- 10) Upewnij się, że przewody nie pozostają luźne w kostce ze stykami.
- 11) Dokręć osłonę kostki ze stykami B, a następnie zamontuj ponownie osłonę kostki ze stykami A w oryginalnym położeniu.
- 12) Opuść panel i zamknij go.
- 13) Włącz bezpiecznik na tablicy rozdzielczej.

Konstrukcja zewnętrzna

1. Wypełnienie otworu w ścianie.

Wypełnij wszelkie przerwy między rurami doprowadzającymi powietrze/wylotowymi i otworami w ścianie przy pomocy dostępnego szczeliwa.



Rury doprowadzające powietrze i wylotowe

3. Zabezpieczenie przed przedostawaniem się wody deszczowej

Uszczelnij obrzeża wokół osłon chroniących przed opadami atmosferycznymi.

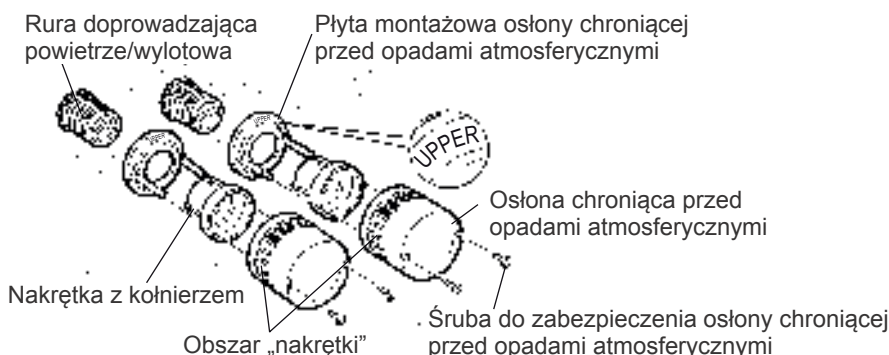


Uwaga

- Wszelkie niewypełnione przestrzenie umożliwią przedostawanie się wody deszczowej.

2. Instalacja osłon chroniących przed opadami atmosferycznymi

- 1) Wsuń płyty montażowe osłon chroniących przed opadami atmosferycznymi do rur doprowadzających powietrze/wylotowych.
- 2) Umocnij nakrętki z kołnierzem. (Pamiętaj aby oznaczenia UPPER na płytach montażowych osłon chroniących przed opadami atmosferycznymi znajdowały się u góry.)
- 3) Zamocuj osłony chroniące przed opadami atmosferycznymi przy pomocy śrub montażowych.



Uwaga

- Osłony chroniące przed opadami atmosferycznymi zostały zablokowane w jednym miejscu, aby uniemożliwić mieszanie się nawiewanego i odprowadzanego powietrza. Zamontuj elementy blokujące po stronie doprowadzenia oraz wylotu powietrza, aby znajdowały się po lewej stronie, jak pokazano powyżej.
- Jeśli osłony chroniące przed opadami atmosferycznymi przesuwają się, należy sprawdzić czy rury doprowadzające powietrze/wylotowe zostały przycięte na odpowiednią długość. (Zbyt mocne dociśnięcie rur do ściany może spowodować przesunięcie rur lub uniemożliwić prawidłowe działanie żaluzji.)
- W płycie montażowej osłony chroniącej przed opadami atmosferycznymi znajdują się dwa otwory (o średnicy \varnothing 5 mm). Wykorzystaj te otwory do umocowania kołnierzy na ścianie.

Kontrola po przeprowadzeniu instalacji

- Po zakończeniu instalacji - przed przeprowadzeniem uruchomienia testowego należy sprawdzić elementy listy kontrolnej.
- Sprawdź czy wszystkie problemy zostały prawidłowo rozpoznane. (Pominięcie tego punktu nie tylko uniemożliwi działanie urządzenia, ale również zagraża bezpieczeństwu użytkowników.)
- Lista kontrolna

	Elementy do sprawdzenia	Rozwiązanie problemu	Sprawdzono?
Instalacja	Czy urządzenie główne zostało zamontowane na ścianie, która jest w stanie utrzymać jego ciężar?	Wzmocnij elementy nośne.	
	Czy urządzenie główne zostało bezpiecznie umocowane?	Dokręć śruby montażowe.	
	Czy panel jest bezpiecznie zamknięty?	Zamknij panel.	
	Czy uszczelniłeś? (Należy uszczelnić rurę doprowadzającą powietrze/wylotową, podobnie jak okap zewnętrzny.)	Uszczelnij. (Pominięcie uszczelnienia umożliwi przedostawanie się wody deszczowej.)	
Przed przystąpieniem do użycia	Czy korzystasz z napięcia znamionowego?	Zastosuj napięcie znamionowe. (Zastosowanie innego napięcia spowoduje uszkodzenie urządzenia.)	
Sprawdzenie działania urządzenia	Czy operacje przełączania są zgodne z działaniem jednostki Lossnay? (dotyczy modelu VL-100EU5-E)	Sposób podłączenia przewodów jest nieprawidłowy. Przeprowadź ponownie przewody zgodnie ze schematem instalacji elektrycznej.	
	Czy słychać, aby skrzydła wentylatora uderzały o cokolwiek?	Otwórz panel, zdemontuj filtr powietrza i usuń wszelkie odpady (tylko w widocznych przestrzeniach).	
	Czy urządzenie emituje jakiegokolwiek nietypowe dźwięki podczas uruchomienia lub zatrzymania?	Dokładnie zamocuj rury doprowadzające/wylotowe A i płyty montażowe rur na ścianie, aby się nie przesuwaly.	
	Czy żaluzja działa bezproblemowo?		

Uruchomienie testowe

■ Przeprowadź uruchomienie testowe w obecności klienta, o ile to możliwe.

1. Włącz zasilanie.
 - 1) Włącz bezpiecznik na tablicy rozdzielczej.
 - 2) Podłącz wtyczkę przewodu zasilającego do gniazdka elektrycznego w ścianie. (dotyczy modelu VL-100U5-E)
2. Sprawdź tryby pracy.

Zapoznaj się ze wskazówkami w instrukcji obsługi.

Przesuń pokrętkę żaluzji do pozycji otwartej.
3. Sprawdź czy nie występują nieprawidłowe wibracje lub szумы. Po sprawdzeniu powyższych elementów zatrzymaj urządzenie.
 - 1) Po zatrzymaniu urządzenia przesuń żaluzję do pozycji zamkniętej. (W ten sposób można być pewnym, że do urządzenia nie przedostanie się pył, zanim zostanie ono użyte przez klienta.)
 - 2) Odłącz wtyczkę przewodu zasilającego od gniazdka elektrycznego w ścianie. (dotyczy modelu VL-100U5-E)
 - 3) Wyłącz bezpiecznik na tablicy rozdzielczej.

Następujące informacje należy wyjaśnić klientowi

- Pokaż klientowi położenie bezpiecznika na tablicy rozdzielczej oraz gniazdka elektrycznego w ścianie lub przełącznika na ścianie.
- Przedstaw klientowi wyniki listy kontrolnej.
- Przeznacz klientowi „Instrukcję instalacji” oraz oddzielną „Instrukcję obsługi”. W przypadku nieobecności klienta wyjaśnij powyższe elementy osobom zainteresowanym (np. właścicielowi) lub kierownikowi.

MITSUBISHI ELECTRIC CORPORATION