

EN DIFFUSER INSTALLATION GUIDE

- ✓ Check the diffuser casings for cracks. Check whether the cap is properly and firmly attached to the magnetic holders.
- ✓ Leave the caps safely in their boxes – you will not be needing them until the painting step.
- ✓ Try not to install the ceiling diffusers over your usual sitting spots. As the airflow travels straight down, you may feel it. This recommendation only applies to the supply of air diffusers.
- ✓ The diffusers can be connected to all air ducts with the standard connection diameters. You can find the method of installation that is the most appropriate to your situation in the instruction manual (p. 3).
- ✓ Frameless diffusers need slightly more space for their installation under the plasterboard ceiling. The instruction manual contains the exact measurements to be followed for a successful installation of the diffuser.
- ✓ PU valves inserted in the diffuser connection sleeve (Fig. 5.9, 5.10) are used to balance the ventilation system. The airflow is turned down by changing the number of the removable segments.
- ✓ To keep the inside of the diffuser clean, we recommend replacing the air filters of the ventilation unit regularly to prevent dirt getting in from the outside. Also, clean the inside of the diffuser with a dust brush at least once a year.

FR NOTICE D'INSTALLATION DU DIFFUSEUR

- ✓ Vérifiez les corps des diffuseurs qu'ils ne présentent pas de fissures. Vérifiez la bonne et fiable fixation du couvercle sur les supports magnétiques. Gardez les couvercles rangés dans leurs boîtes. Vous ne les avez besoin qu'après avoir commencé les travaux de peinture.
- ✓ Une installation du diffuseur plafonnier au-dessus des endroits où vous asseyez d'habitude est à éviter en tenant compte de ce que le flux d'air est dirigé directement vers le bas, et vous pouvez le sentir. Cette recommandation ne s'applique qu'aux diffuseurs à flux d'air fourni.
- ✓ Concernant la connexion, les diffuseurs sont compatibles avec tous types de conduits d'air présentant un diamètre standard. Dans la notice d'installation vous pouvez trouver le mode d'installation le plus approprié à votre situation (p. 3).
- ✓ Pour une installation des diffuseurs sans cadre, il faut un peu plus d'espace sous un plafond en plâtre. Pour une installation réussie des diffuseurs, les dimensions exactes à appliquer sont présentées dans la notice.
- ✓ Des régulateurs de flux d'air en polyuréthane utilisés pour l'équilibrer le système de ventilation sont installés dans le raccord de connexion du diffuseur (fig. 5.9, 5.10). La réduction du flux d'air est effectuée à l'aide de plusieurs éléments amovibles.
- ✓ Afin de maintenir l'intérieur des diffuseurs en état de propreté, nous recommandons de changer régulièrement les filtres d'air du dispositif de ventilation pour que le nombre des saletés provenant de l'extérieur soit réduit. Aussi, nettoyez l'intérieur du diffuseur à l'aide d'une balayette de dépoussiérage au moins une fois par an.

PL INSTRUKCJA MONTAŻU NAWIEWNIKA

- ✓ Sprawdź nawiewniki pod kątem pęknięć w obudowie. Sprawdź, czy osłona jest prawidłowo i bezpiecznie przymocowana do uchwytów magnetycznych.
- ✓ Pozostaw osłony zabezpieczone w opakowaniu. Będą one potrzebne dopiero po rozpoczęciu prac malarskich.
- ✓ Należy unikać instalowania nawiewników sufitowych bezpośrednio nad miejscami, w których będziecie regularnie przebywać. Mogłoby to powodować odczuwanie strumienia powietrza, który jest kierowany z nawiewników prosto w dół. Powyższe zalecenie dotyczy tylko nawiewników nawiewnych.
- ✓ Nawiewniki nadają się do podłączenia do wszystkich kanałów o standardowych średnicach przyłączy. Zapoznaj się z instrukcją, aby wybrać najbardziej odpowiednią metodę montażu (str. 3).
- ✓ Montaż nawiewników bezramkowych wymaga więcej miejsca pod sufitem z płyt gipsowych. W instrukcji podano dokładne wymiary, których należy przestrzegać, aby właściwie zainstalować nawiewniki.
- ✓ Klapki poliuretanowe służą do zrównoważenia systemu wentylacji i są wstawiane do odgałęzienia przyłącza nawiewnika (rys. 5.9, 5.10). Przepływ powietrza jest zmniejszany poprzez zmianę liczby wymiowanych segmentów.
- ✓ W celu utrzymania wnętrza nawiewników w czystości zaleca się regularną wymianę filtrów powietrza w urządzeniu wentylacyjnym. Dzięki temu mniej zanieczyszczeń będzie się dostawać z zewnątrz. Ponadto, co najmniej raz w roku należy oczyścić wnętrze nawiewnika szczoteczką do kurzu.

IT MANUALE D'INSTALLAZIONE DIFFUSORE

- ✓ Ispezionare i diffusori per individuare eventuali crepe nell'involucro. Verificare che il coperchio sia fissato correttamente e saldamente ai supporti magnetici.
- ✓ Lasciare i cappucci saldamente nelle scatole; saranno necessari solo dopo aver iniziato il lavoro di verniciatura.
- ✓ Evitare di installare i diffusori a soffitto sopra le aree in cui ci si siede regolarmente, poiché si potrebbe percepire una corrente d'aria dovuta al flusso diretto verso il basso. Tale raccomandazione si applica solo ai diffusori del flusso d'aria di mandata.
- ✓ I diffusori sono adatti per il collegamento a tutti i condotti con diametro di connessione standard. Nel manuale è possibile trovare il metodo di installazione più adatto alle proprie esigenze (pag. 3).
- ✓ L'installazione di diffusori senza cornice richiede uno spazio maggiore sotto il controsoffitto in cartongesso. Le istruzioni forniscono le dimensioni esatte da seguire per installare correttamente i diffusori.
- ✓ Per il bilanciamento del sistema di ventilazione vengono utilizzate alette in poliuretano che si inseriscono nella diramazione di collegamento del diffusore (fig. 5.9, 5.10). Il flusso d'aria viene attenuato modificando il numero di segmenti che possono essere rimossi.
- ✓ Per mantenere pulito l'interno dei diffusori, si consiglia di sostituire regolarmente i filtri dell'aria dell'unità di ventilazione. In tal modo, entrerà meno sporco dall'esterno. Inoltre, è consigliato pulire l'interno del diffusore almeno una volta all'anno con un aspirapolvere.

RU РУКОВОДСТВО ПО УСТАНОВКЕ ДИФФУЗОРА

- ✓ Осмотрите диффузоры на наличие трещин в корпусе. Убедитесь, что крышка правильно и надежно закреплена на магнитных держателях.
- ✓ Оставьте крышки надежно закрепленными в коробках. Они понадобятся только после начала малярных работ.
- ✓ Избегайте установки потолочных диффузоров над местами, где вы будете постоянно сидеть. Поскольку поток воздуха направлен прямо вниз, вы можете почувствовать воздушный поток. Данная рекомендация относится только к диффузорам приточного воздуха.
- ✓ Диффузоры подходят для подключения ко всем воздуховодам со стандартными диаметрами соединений. Инструкции подскажут вам метод установки, который лучше всего подходит для вашей ситуации (стр. 3).
- ✓ Для установки бескаркасных диффузоров требуется немного больше места под гипсокартонным потолком. В инструкции указаны точные размеры, которые необходимо соблюдать для успешной установки диффузоров.
- ✓ Полиуретановые клапаны используются для балансировки системы вентиляции и вставляются в патрубок диффузора (рис. 5.9, 5.10). Воздушный поток ослабляется путем изменения количества съемных сегментов.
- ✓ Для поддержания чистоты внутренней поверхности диффузоров рекомендуется регулярно менять воздушные фильтры вентиляционного оборудования. Снаружи будет попадать меньше грязи. Кроме того, хотя бы раз в год очищайте внутреннюю поверхность диффузора с помощью пылесоса.

DE MONTAGEANLEITUNG DES DIFFUSORS

- ✓ Überprüfen Sie den Diffusor auf Risse im Gehäuse. Prüfen Sie, ob der Deckel richtig und sicher an den Magnethaltern befestigt ist.
- ✓ Lassen Sie die Deckel sicher in ihren Kartons. Sie werden erst benötigt, wenn die Lackierarbeiten begonnen werden.
- ✓ Vermeiden Sie die Installation von Deckenluftdurchlässen über Bereichen, in denen Sie sich ständig aufhalten. Da der Luftstrom gerade nach unten gerichtet ist, können Sie den Luftstrom spüren. Die Empfehlung gilt nur für Zuluftdiffusoren.
- ✓ Die Durchlässe sind für den Anschluss an alle Kanäle mit Standardanschlussdurchmessern geeignet. In der Anleitung finden Sie das für Ihre Situation am besten geeignete Installationsverfahren (Seite 3).
- ✓ Der Einbau von rahmenlosen Diffusoren erfordert etwas mehr Platz unter der Gipskartondecke. Der Anleitung sind die genauen Abmessungen zu entnehmen, die für eine erfolgreiche Installation der Diffusoren einzuhalten sind.
- ✓ Die Polyurethan-Klappen werden zum Ausgleich der Lüftungsanlage verwendet und in den Anschlussstutzen des Diffusors eingesetzt (Abbildung 5.9, 5.10). Der Luftstrom wird durch die Anzahl der abnehmbaren Segmente abgeschwächt.
- ✓ Um das Innere des Diffusors sauber zu halten, empfehlen wir Ihnen, die Luftfilter des Lüftungsgeräts regelmäßig zu wechseln. So kommt weniger Schmutz von außen herein. Reinigen Sie auch das Innere des Diffusors mindestens einmal im Jahr mit einem Staubmopp.

ES MANUAL DE INSTALACIÓN DEL DIFUSOR

- ✓ Revise los difusores en busca de roturas en la carcasa. Verifique que la cubierta se haya fijado correcta y firmemente a los soportes magnéticos.
- ✓ Deje las tapas de forma segura en las cajas. Únicamente las necesitará una vez que comience el trabajo de pintura.
- ✓ Evite instalar difusores de techo sobre áreas donde se sentará con regularidad. Como el flujo de aire se emite directamente hacia abajo, puede que sienta la corriente de aire. Esta recomendación solo se aplica a los difusores de flujo de aire suministrado.
- ✓ Los difusores pueden conectarse a todos los conductos con diámetros de conexión estándar. En el manual podrá encontrar y adaptar el método de instalación más adecuado para su situación (pág. 3).
- ✓ La instalación de difusores sin marco requiere un poco más de espacio debajo del techo de yeso. En las instrucciones se indican las dimensiones exactas para instalar correctamente los difusores.
- ✓ Para equilibrar el sistema de ventilación se utilizan aletas de poliuretano, que se introducen en el ramal de conexión del difusor (figura 5.9, 5.10). El flujo de aire se atenúa cambiando el número de segmentos que se pueden quitar.
- ✓ Para mantener limpio el interior de los difusores, recomendamos cambiar periódicamente los filtros de aire de la unidad de ventilación. Entrará menos suciedad del exterior. Además, limpie el interior del difusor con una aspiradora al menos una vez al año.

NL MONTAGE-INSTRUCTIES LUCHTROOSTER (VERDELER)

- ✓ Controleer de roosters op scheurtjes in de behuizing. Controleer of de centrale conus goed en stevig op de magnetische houders is bevestigd.
- ✓ Laat de centrale conus veilig in hun dozen. Ze zijn pas nodig als met het schilderen wordt begonnen.
- ✓ Monteer geen plafondroosters boven ruimtes waar u de hele tijd zit. Omdat de luchtstroom recht naar beneden is gericht, kunt u de luchtstroom voelen. Deze aanbeveling geldt alleen voor luchttoevoerroosters.
- ✓ De roosters zijn geschikt voor aansluiting op alle kanalen met standaard aansluitdiameters. Voor de meest geschikte montagemethode en aanpassing voor uw situatie, verwijzen wij u naar deze montage-instructies (blz. 3).
- ✓ De montage van frameleze roosters vereist iets meer ruimte onder de gipsplaat van het plafond. De montage-instructies geven de exacte afmetingen die moeten worden aangehouden voor een succesvolle montage van de roosters.
- ✓ Voor de regeling van het ventilatiesysteem worden polyurethaan afsluiters gebruikt; deze worden in de aftakking van het rooster geplaatst (fig. 5.9, 5.10). De luchtstroom wordt vervolgens geregeld door het aantal verwijderbare segmenten te wijzigen.
- ✓ Om de roosters schoon te houden, wordt het aanbevolen om de luchtfilters van de ventilatie-eenheid regelmatig te vervangen. Zo komt er minder vuil van buitenaf naar binnen. Maak ook de binnenkant van de luchtrooster minstens één keer per jaar schoon met een stofzabber.

SE MONTERINGSANVISNINGAR FÖR DIFFUSOR

- ✓ Inspektera diffusorer för sprickor i huset. Kontrollera att locket fästs ordentligt och korrekt på magnethållarna.
- ✓ Lämna locken sitta i lådorna. Du behöver dem bara när du börjar måla.
- ✓ Undvik att montera takdiffusorer ovanför de platser där du ska sitta oftast. Eftersom luftflödet riktas rakt ner kan du känna det. Rekommendationen gäller endast tilluftflödesdiffusorer.
- ✓ Diffusorer passar till anslutning till alla luftkanaler med standardanslutningsdiametrar. I anvisningarna hittar du och använder monterings sättet som passar bäst för din situation. (sida 3)
- ✓ Installationen av ramlösa diffusorer kräver lite mer utrymme under gipstaket. Anvisningarna ger de exakta dimensionerna som måste följas för korrekt installation av diffusorer.
- ✓ För balansering av ventilationssystemet används polyuretavantil som sätts in i diffusorns anslutningsgren (bild 5.9, 5.10). Luftflödet dämpas genom att ändra antalet flyttbara segment.
- ✓ För att diffusorn ska vara ren inne rekommenderar vi att du regelbundet byter luftfilter i ventilationsaggregatet. Då kommer mindre smuts utifrån. Torka av även diffusorns insida med en dammduk minst en gång om året.

FI ILMANHAJOTTIMEN ASENNUSOPAS

- ✓ Tarkastelkaa ilmanhajottinta, ettei rungossa ole murtumia. Varmistakaa kannen kiristyminen asianmukaisesti ja luotettavasti magneettipiitimiin.
- ✓ Jättäkää kannet turvallisesti pakkauksiin asetettuina. Niitä tarvitaan vasta maalaustyön alettua.
- ✓ Välttääkää ilmanhajottimien asentamista sijaintien ylle, joissa istutaan usein. Koska ilmavirta suuntautuu suoraan alas voi ilman virtauksen tuntea. Suositus koskee ainoastaan tuloilmavirran hajottimia.
- ✓ Ilmanhajottimet sopivat asennettaviksi kaikkiin halkaisijaltaan normimittaisiin ilmanavien liitoksiin. Ohjeista löydätte ja voitte soveltaa tilanteeseen parhaan sopivaa asennustapaa (sivu 3).
- ✓ Kehyksettömiin ilmanhajottimien asentamiseen tarvitaan jonkin verran enemmän tilaa kipsikatoissa. Ohjeissa annetaan tarkat mitat, joita on noudatettava haluttaessa asentaa hajotin onnistuneesti.
- ✓ Ilmanvaihtojärjestelmän tasapainottamiseen käytetään polyuretaaniventtiilejä, jotka asetetaan hajottimen liitoshaaraan (kuva 5.9, 5.10). Ilman virtausta vaimennetaan muuttamalla irrotettavien osien määrää.
- ✓ Pyrittäessä huolehtimaan puhtaudesta ilmanhajottimen sisällä, suosittelemme vaihtamaan säännöllisesti laitteiston ilmansuodattimet. Ulkopuolelta pääsee järjestelmään vähemmän epäpuhtauksia. Sen lisäksi, suoritakaa ainakin kerran vuodessa ilmanhajottimen puhdistus sisäpuolelta pölyhuiskalla.

EE VENTILATSIOONIPLAFOONI PAIGALDUSJUHISED

- ✓ Kontrollige plafoone, kas nende korpusel ei ole pragusid. Tehke kindlaks, kas kaas kinnitub korralikult ja kindlalt magnethoidikutele.
- ✓ Jätke kaaned turvaliselt karpidesse. Neid on vaja alles värvimistöõde alustamisel.
- ✓ Väitige laeplafoonide paigaldamist kohtadesse, mille all asuvad alalised istekohad. Kuna õhuvool on suunatud otse alla, võib sel juhul tunda õhu liikumist. Soovitus kehtib ainult õhu pealevoolu plafoonidele.
- ✓ Plafoone saab ühendada kõigi õhukanalitega, millel on standardse läbimõõduga ühendus. Juhistest leiate oma olukorrale enim sobiva paigaldusviisi (lk 3), mida saab kohendada.
- ✓ Raamita plafoonide paigaldamiseks peab kipslae all olema rohkem ruumi. Juhistes on märgitud täpsed mõõdud, mida tuleb laeplafoonide paigaldamisel tingimata järgida.
- ✓ Ventilatsioonisüsteemi tasakaalustamiseks paigaldatakse plafooni ühendusaruse poliüuretaanist klapid (joonis 5.9, 5.10). Õhuvoolu reguleerimiseks saab muuta eemaldatavate segmentide arvu.
- ✓ Plafooni sisemuse puhtana hoidmiseks soovime ventilatsiooniseadme õhufiltreid regulaarselt vahetada. Väljast pääseb siis vähem saasta sisse. Samuti tuleb vähemalt kord aastas plafooni sisemust tolmuharjaga puhastada.

DK INSTALLERINGSVEJLEDNING FOR DIFFUSOR

- ✓ Kontrollér diffusor-etuierne før revner. Kontrollér, om låget er ordentligt og solidt fastgjort til de magnetiske holdere.
- ✓ Efterlad lågene sikkert i deres bokse - du får ikke brug for dem før maling-trinnet.
- ✓ Prøv ikke at installere loft-diffuserne over dine normale siddepladser. Du kan muligvis føle luftstrømmen, når den passerer lige ned. Denne anbefaling gælder kun for forsyning af luftdiffusere.
- ✓ Diffuserne kan forbindes til alle luftkanaler med standardforbindelses-diameter. Du kan finde installationsmetoden, som er den mest passende til din situation i vejledningsmanualen (s. 3).
- ✓ Rammeløse diffusorer har brug for en smule mere plads til installation under gipspladeløft. Vejledningsmanualen indeholder de præcise mål, som skal følges, til en succesfuld installation af diffusoren.
- ✓ Pu-ventiler indsæt i diffusor-forbindelsesrøret (Fig. 5.9, 5.10) bruges til at balancere ventilationssystemet. Luftstrømmen drejes nedad ved at ændre tallet på de flytbare segmenter.
- ✓ For at holde indersiden af diffusoren ren, anbefaler vi at udskrifte ventilationsaggregatets luftfilter regelmæssigt for at forhindre, at snavs trænger ind udefra. Rengør desuden indersiden af diffusoren med en støvborste mindst en gang om året.

CZ PRŮVODČE MONTÁŽÍ DIFUZORŮ

- ✓ Zkontrolujte, zda nejsou v krytu difuzorů praskliny. Zkontrolujte, zda je kryt správně a bezpečně připevněn k magnetickým držákům.
- ✓ Víckrát ponechte pevně uložená v krabicích. Budou potřeba až po zahájení malířských prací.
- ✓ Vyvarujte se instalace stropních difuzorů nad prostory, kde budete neustále sedět. Protože proud vzduchu směřuje přímo dolů, můžete cítit proud vzduchu. Toto doporučení se vztahuje pouze na difuzory přiváděného vzduchu.
- ✓ Difuzory jsou vhodné pro připojení ke všem potřebným se standardními průměry připojení. V návodu naleznete a přizpůsobíte nejvhodnější způsob instalace pro vaši situaci (strana 3).
- ✓ Instalace bezrámových difuzorů vyžaduje o něco více prostoru pod sádkartonovým podhledem. V návodu jsou uvedeny přesné rozměry, které je třeba dodržet pro úspěšnou instalaci difuzorů.
- ✓ Polyuretanové klapky se používají k vyvážení větracího systému a vkládají se do připojovací větve difuzoru (obrázek 5.9, 5.10). Proudění vzduchu je tlumeno změnou počtu odnímatelných segmentů.
- ✓ Aby byl vnitřek difuzorů čistý, doporučujeme pravidelně měnit vnitřní filtry ventilační jednotky. Zvenčí se do ní dostane méně nečistot. Alespoň jednou ročně také vyčistíte vnitřek difuzoru prachovým mopem.

LV DIFUZORA MONTĀŽAS INSTRUKCIJA

- ✓ Apskatiet, vai difuzoru korpusā nav plaisu. Pārbaudiet, vai vāciņš pareizi un cieši pieguļ magnētiskajiem turētājiem.
- ✓ Drošības dēļ vāciņus atstājiet kastītēs.
- ✓ Tie būs nepieciešami, tikai sākot krāsošanu.
- ✓ Nemontējiet griestu difuzorus virs vietām, kur regulāri sēdēsiet. Tā kā gaisa plūsma ir vērsta tieši uz leju, tā var būt jūtama. Ieteikums attiecas tikai uz pieplūdes difuzoriem.
- ✓ Difuzori ir piemēroti pievienošanai visiem gaisvadiem ar standartā pieslēguma diametru. Instrukcijā atrodiet un izmantojiet jūsu situācijai piemērotāko montāžas veidu (3. lpp.).
- ✓ Iebūvēto difuzoru montāžai ir nepieciešams nedaudz vairāk telpas zem gipškartona griestiem. Instrukcijā ir norādīti precīzi izmēri, kas ir jāievēro, lai veiksmīgi veiktu difuzora montāžu.
- ✓ Ventilācijas sistēmas balansēšanai tiek izmantoti poliuretāna vārsti, kas tiek ievietoti difuzora pieslēguma atzarā (5.9, 5.10 att.). Gaisa plūsma tiek samazināta, izņemot noteiktu skaitu segmentu.
- ✓ Lai difuzora iekšpusi saglabātu tīru, ir ieteicams regulāri mainīt ventilācijas iekārtas gaisa filtrus. Tad no ārpusēs tajā iekļūs mazāk netīrumu. Vismaz reizi gadā iztīriet difuzora iekšpusi ar putekļu slotiņu.

NO INSTALLASJONSHÅNDBOK FOR DIFFUSOR

- ✓ Undersøk diffusoren for sprekker i huset. Sjek om dekslet er festet riktig og sikkert til magnetholderne.
- ✓ La dekslene være trygt i boksene sine - du trenger ikke dem før du begynner å male.
- ✓ Unngå å installere takdiffusorer over der du til enhver tid skal sitte. Pga. luftstrømmen går rett ned, kan du føle den. Denne anbefalingen gjelder for tilførsel av luftdiffusorer.
- ✓ Diffusorene kan kobles til alle luftkanaler med standardiserte koblingsdiametre. Du finner installasjonsmetoden som passer best for ditt tilfelle i bruksanvisningen (s. 3).
- ✓ Rammeløse diffusorer trenger litt mer plass for installasjon under gipsplattetaket. Bruksanvisningen inneholder de nøyaktige målene som skal følges for å få en vellykket installasjon av diffusoren.
- ✓ PU-ventiler satt inn i tilkoblingsmuffen (Bilde 5.9, 5.10) brukes til å balansere ventilasjonssystemet. Luftstrømmen reduseres ved å endre antall avtakbare segmenter.
- ✓ For å holde innsiden av diffusorene ren, anbefaler vi at du skifter luftfiltrene i ventilasjonsaggregatet regelmessig for å hindre at smuss kommer inn fra utsiden. Rengjør også innsiden av diffusoren med en støvborste minst en gang i året.

SI NAVODILA ZA VGRADNJO DIFUZORJA

- ✓ Preglejte, ali na ohišju difuzorja ni razpok. Preverite, ali se pokrovček ustrežno in zanesljivo pritrdi na magnetna držala.
- ✓ Pokrovčke pustite varno spravljene v škatlah. Potrebovali jih boste le po začetku pleskanja.
- ✓ Izgibajte se vgradnji stropnih difuzorjev nad mesti, kjer stalno sedite. Lahko občutite značni pretok, ker je ta pretok usmerjen naravnost navzdol. Priporočilo velja le za difuzorje dovodnega zraka.
- ✓ Difuzorji so primerni za priključitev na vse vode, ki imajo standardni premer priključka. V navodilih boste našli in prilagodili najprimernejši način vgradnje difuzorja za vaše razmere (stran 3).
- ✓ Za vgradnjo difuzorjev brez okvirjev je potrebnega malo več prostora pod stropom iz mavčnih plošč. V navodilih so navedene točne dimenzije, ki jih je treba upoštevati za uspešno vgradnjo difuzorjev.
- ✓ Za uravnavanje prezračevalnega sistema se uporabljajo poliuretanski ventili, ki se vstavijo v priključno vejo difuzorja (slika 5.9, 5.10). Pretok zraka se zmanjšuje s spreminjanjem števila odstranljivih segmentov.
- ✓ Za ohranjanje čistote notranjosti difuzorja vam priporočamo, da zračne filtre prezračevalne naprave redno menjate. Tako bo od zunaj prišlo manj umazanije. Vsaj enkrat na leto očistite notranjost difuzorja z omelom za prah.

LT DIFUZORIAUS MONTAVIMO VADOVAS

- ✓ Apžiūrėkite difuzorius, ar nėra korpuso įtrūkimų. Patikrinkite, ar dangtelis tinkamai ir patikimai prisitvirtina prie magnetinių laikiklių.
- ✓ Dangtelius palikite saugiai įdėtus dėžutėse. Jų reikės tik pradėjus dažymo darbus.
- ✓ Venkite montuoti lubų difuzorius virš tų vietų, kur nuolatos sėdėsite. Kadangi oro srautas nukreiptas tiesiai žemyn, galite jausti oro srovę. Rekomendacija galioja tik tiekiamam oro srauto difuzoriams.
- ✓ Difuzoriai tinkami jungti į visus, standartinius pajungimo diametro turinčius ortakius. Instrukcijoje rasite ir pritaikysite Jūsų situacijai tinkamiausią montavimo būdą (3 psl.).
- ✓ Berėmių difuzorių sumontavimui reikia šiek tiek daugiau erdvės po gipso lubomis. Instrukcijoje pateikiami tikslūs matmenys, kurių reikia laikytis, norint sėkmingai sumontuoti difuzorius.
- ✓ Vėdinimo sistemos balansavimui naudojamoms poliuretalinėms sklendėms, įstatomos į difuzoriaus pajungimo atšaką (5.9, 5.10 pav.). Oro srautas prislopinamas, keičiant išimamų segmentų skaičių.
- ✓ Siekiant išlaikyti švarą difuzorių viduje, rekomenduojame reguliariai keisti vėdinimo įrenginio oro filtrus. Iš lauko pateks mažiau nešvarumų. Taip pat, bent kartą į metus atlikite difuzoriaus vidaus valymą dulkių šluotele.

EN CHOOSING THE INSTALLATION METHOD

Follow the visualisations and the description to identify the method of installation you will be using.

INSTALLATION METHOD No. 1 (p. 4)

Air duct system: metal air ducts;
Connection type: via a soft flexible air duct.

INSTALLATION METHOD No. 2 (p. 4)

Air duct system: metal air ducts;
Connection type: directly into a metal air duct.

INSTALLATION METHOD No. 3 (p. 5)

Air duct system: flexible plastic air ducts (75/90 mm);
Connection type: into the connection case tube;
Ceiling plasterboards have not been installed yet.

DE WAHL DES INSTALLATIONSVERFAHRENS

Bestimmen Sie anhand der Visualisierungen und der Beschreibung das Installationsverfahren, das Sie anwenden werden.

INSTALLATIONSVERFAHREN Nr. 1 (Seite 4)

Kanalsystem: Metallkanäle;
Anschluss: durch einen flexiblen, weichen Kanal.

INSTALLATIONSVERFAHREN Nr. 2 (Seite 4)

Kanalsystem: Metallkanäle;
Anschluss: direkt in den Metallkanal.

INSTALLATIONSVERFAHREN Nr. 3 (Seite 5)

Kanalsystem: flexible Plastikkanäle (75/90 mm);
Anschluss: im Rohr der Anschlussdose;
Noch nicht installierte Gipskartonplatten an der Decke.

FR SÉLECTION DU MODE D'INSTALLATION

Sélectionnez le mode d'installation convenable à l'aide des images et de la description.

MODE D'INSTALLATION NO 1 (p. 4)

Système de conduits d'air: conduits d'air en métal;
Connexion à l'aide d'un conduit d'air flexible et souple.

MODE D'INSTALLATION NO 2 (p. 4)

Système de conduits d'air: conduits d'air en métal;
Connexion directe au conduit en métal.

MODE D'INSTALLATION NO 3 (p. 5)

Système de conduits d'air: conduits d'air flexibles en plastique (75/90 mm);
Connexion au tuyau de la boîte de connexion; les panneaux de plâtre pour le plafond ne sont pas encore installés.

IT SCELTA DEL METODO DI MONTAGGIO

Sulla base delle visualizzazioni e della descrizione, identificare il metodo di installazione da seguire.

MODALITÀ DI INSTALLAZIONE n. 1 (pag. 4)

Sistema di condotti: condotti metallici;
Collegamento: tramite un condotto morbido flessibile.

MODALITÀ DI INSTALLAZIONE n. 2 (pag. 4)

Sistema di condotti: condotti metallici;
Collegamento: direttamente al condotto metallico.

MODALITÀ DI INSTALLAZIONE n. 3 (pag. 5)

Sistema di condotti: tubi flessibili in plastica (75/90 mm);
Collegamento: al tubo della scatola di derivazione; il controsoffitto in cartongesso non è stato ancora installato.

ES ELECCIÓN DEL MÉTODO DE MONTAJE

Según las visualizaciones y la descripción, identifique el método de instalación correspondiente.

MÉTODO DE MONTAJE N.º 1 (pág. 4)

Sistema de conductos: conductos metálicos.
Conexión: a través de un conducto blando flexible.

MÉTODO DE MONTAJE N.º 2 (pág. 4)

Sistema de conductos: conductos metálicos.
Conexión: directamente al conducto metálico.

MÉTODO DE MONTAJE N.º 3 (pág. 5)

Sistema de conductos: conductos de plástico flexibles (75/90 mm).
Conexión: al tubo de la caja de conexiones. La placa de yeso del techo aún no se ha instalado.

PL WYBÓR SPOSOBU MONTAŻU

Na podstawie ilustracji i opisu wybierz metodę montażu, którą zastosujesz.

SPOSÓB MONTAŻU 1 (s. 4)

System kanałów: kanały metalowe.
Podłączenie: poprzez miękki, elastyczny kanał.

SPOSÓB MONTAŻU 2 (s. 4)

System kanałów: kanały metalowe.
Podłączenie: bezpośrednio do kanału metalowego.

SPOSÓB MONTAŻU 3 (s. 5)

System kanałów: elastyczne kanały z tworzywa sztucznego (75/90 mm).
Podłączenie: do rury puszkii przyłączeniowej. Płyta gipsowo-kartonowa nie została jeszcze zamontowana na suficie.

RU ВЫБОР СПОСОБА УСТАНОВКИ

На основе визуализации и описания определите метод установки, которому вы будете следовать.

СПОСОБ УСТАНОВКИ №1 (4 стр.)

Воздуховоды: металлические воздуховоды;
Подключение: через гибкий мягкий воздуховод.

СПОСОБ УСТАНОВКИ №2 (4 стр.)

Воздуховоды: металлические воздуховоды;
Подключение: непосредственно к металлическому воздуховоду.

СПОСОБ УСТАНОВКИ №3 (5 стр.)

Система воздуховодов: гибкие пластиковые воздуховоды (75/90 мм);
Подключение: к трубе соединительной коробки; Потолочные гипсокартонные плиты еще не установлены.

NL KEUZE VAN DE MONTAGEMETHODE

Bepaal op basis van de afbeeldingen en de beschrijving de montagemethode die u wenst te volgen.

MONTAGEMETHODE 1 (blz. 4)

Kanaalsysteem: stalen buizen;
Aansluiting: via een gegolfde flexibele buis.

MONTAGEMETHODE 2 (blz. 4)

Kanaalsysteem: stalen buizen;
Aansluiting: direct op een stalen buis.

MONTAGEMETHODE 3 (blz. 5)

Kanaalsysteem: flexibele kunststofbuizen (75/90 mm);
Aansluiting: via een aansluitkast, voordat de plafondgipsplaten worden bevestigd.

SE VAL AV MONTERINGSSÄTT

Bestäm monteringsätt du kommer att använda enligt visualiseringar och beskrivning.

MONTERINGSSÄTT Nr. 1 (sida 4)

Luftkanalsystem: metallkanaler;
Anslutning: genom en flexibel mjuk kanal.

MONTERINGSSÄTT Nr. 2 (sida 4)

Luftkanalsystem: metallkanaler;
Anslutning: direkt i metallkanalen.

MONTERINGSSÄTT Nr. 3 (sida 5)

Luftkanalsystem: flexibla plastkanaler (75/90 mm);
Anslutning: i anslutningslådans rör; Takgipsskivor är ännu inte monterade.

DK VALG AF INSTALLERINGSMETODE

Følg visualiseringer og beskrivelsen for at identificere i den installeringsmetode, du ønsker at bruge.

INSTALLERINGSMETODE NR. 1 (S. 4)

Forbindelsestype: Metalluftkanaler;
Forbindelsestype: via en blød fleksibel luftkanal.

INSTALLERINGSMETODE NR. 2 (S. 4)

Forbindelsestype: Metalluftkanaler;
Forbindelsestype: direkte ind i metalluftkanalen.

INSTALLERINGSMETODE NR. 3 (S. 5)

Luftkanalsystem: Fleksible plastluftkanaler (75/90 mm);
Forbindelsestype: Ind i forbindelses-etui-røret; Loft-gift-plader er ikke blevet installeret endnu.

NO VALG AV INSTALLASJONSMETODE

Følg visualiseringene og beskrivelsen for å finne ut hvilken installasjonsmetode du skal bruke.

INSTALLASJONSMETODE nr. 1 (s. 4)

Luftkanalsystem: luftkanaler av metall;
Tilkoblingstype: via en myk fleksibel luftkanal.

INSTALLASJONSMETODE nr. 2 (s. 4)

Luftkanalsystem: luftkanaler av metall;
Tilkoblingstype: direkte inn i en luftkanal av metall.

INSTALLASJONSMETODE nr. 3 (s. 5)

Luftkanalsystem: fleksible plastluftkanaler (75/90 mm);
Tilkoblingstype: i røret til koblingsboksen; Gipstak er ikke installert ennå.

FI ASENNUSTAVAN VALITSEMINEN

Tunnistakaa kuvien ja kuvausten perusteella asennustapa, jota noudatatte.

ASENNUSTAPA nro 1 (sivu 4)

Ilmakanavajärjestelmä: metalliset ilmakanaavat;
Liittäminen: joustavan pehmeän ilmakanan välityksellä.

ASENNUSTAPA nro 2 (sivu 4)

Ilmakanavajärjestelmä: metalliset ilmakanaavat;
Liittäminen: suoraan metalliseen ilmakanaan.

ASENNUSTAPA nro 3 (sivu 5)

Ilmakanavajärjestelmä: joustavat muoviset ilmakanaavat (75/90 mm);
Liittäminen: liitäntärasian putkeen; Katon kipsilevyjä ei vielä ole asennettu.

CZ VÝBĚR ZPŮSOBU INSTALACE

Na základě vizualizací a popisu určete způsob instalace, který budete používat.

ZPŮSOB INSTALACE 1 (strana 4)

Potrubi: kovové potrubí;
Připojení: pomocí flexibilního měkkého potrubí.

ZPŮSOB INSTALACE 2 (strana 4)

Potrubi: kovové potrubí;
Připojení: přímo ke kovovému potrubí.

ZPŮSOB INSTALACE 3 (strana 5)

Systém potrubí: flexibilní plastové potrubí (75/90 mm);
Připojení: k potrubí připojovací skříňky;
Stropní sádrokartonové desky ještě nejsou nainstalovány.

SI IZBIRA NAČINA VGRADNJE

Na podlagi vizualizacij in opisa identificirajte način vgradnje, ki ga boste uporabili.

NAČIN VGRADNJE št. 1 (stran 4)

Sistem zračnih vodov: kovinski zračni vodi;
Priključitev: preko fleksibilnega mehkega zračnega voda.

NAČIN VGRADNJE št. 2 (stran 4)

Sistem zračnih vodov: kovinski zračni vodi;
Priključitev: direktno v kovinski zračni vod.

NAČIN VGRADNJE št. 3 (stran 5)

Sistem zračnih vodov: fleksibilni plastični zračni vodi (75/90 mm);
Priključitev: v cev razvodne škatle;
Stropne mavčne plošče še niso nameščene.

EE PAIGALDUSVIISI VALIK

Valige visualiseeringute ja kirjelduste alusel paigaldusviisi, millest juhindute.

PAIGALDUSVIISI nr 1 (lk 4)

Õhukanalisüsteem: metallkanalid;
Ühendus: painduva pehme kanali kaudu.

PAIGALDUSVIISI nr 2 (lk 4)

Õhukanalisüsteem: metallkanalid;
Ühendus: otse metallkanali kaudu.

PAIGALDUSVIISI nr 3 (lk 5)

Õhukanalisüsteem: painduvad plastkanalid (75/90 mm);
Ühendus: ühenduskarbi toru kaudu.
Lae kipsplaadid on veel paigaldamata.

LV MONTĀŽAS VEIDA IZVĒLE

Pēc attēliem un aprakstiem nosakiet izmantojamo montāžas veidu.

1 MONTĀŽAS VEIDS (4. lpp.)

Gaisvadu sistēma: metāla gaisvadi.
Pieslēgums ar lokanu mīksto gaisvadu.

2 MONTĀŽAS VEIDS (4. lpp.)

Gaisvadu sistēma: metāla gaisvadi.
Pieslēgums tieši pie metāla gaisvada.

3 MONTĀŽAS VEIDS (5. lpp.)

Gaisvadu sistēma: lokanie plastmasas gaisvadi (75/90 mm).
Pieslēgums pie pieslēguma kārbas caurules.
Griestu ģipškartona plāksnes vēl nav montētas.

LT MONTAVIMO BŪDO PARINKIMAS

Remdamies vizualizacijomis ir aprašu identifikuo kite montavimo būdą, kuriu vadovausitės.

MONTAVIMO BŪDAS Nr. 1 (4 psl.)

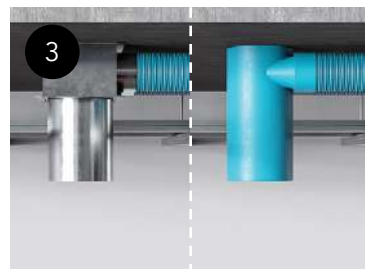
Ortaklių sistema: metaliniai ortakiai;
Pajungimas: per lankstų minkštą ortakį.

MONTAVIMO BŪDAS Nr. 2 (4 psl.)

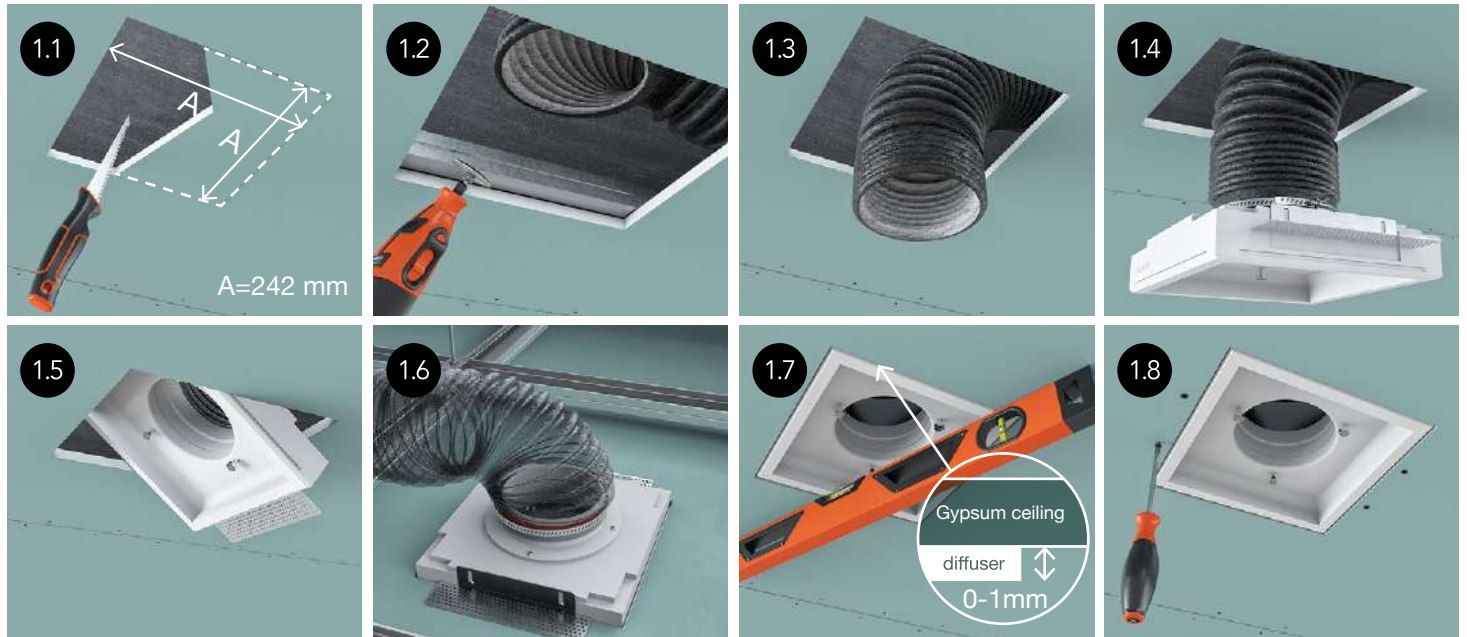
Ortaklių sistema: metaliniai ortakiai;
Pajungimas: tiesiai į metalinį ortakį.

MONTAVIMO BŪDAS Nr. 3 (5 psl.)

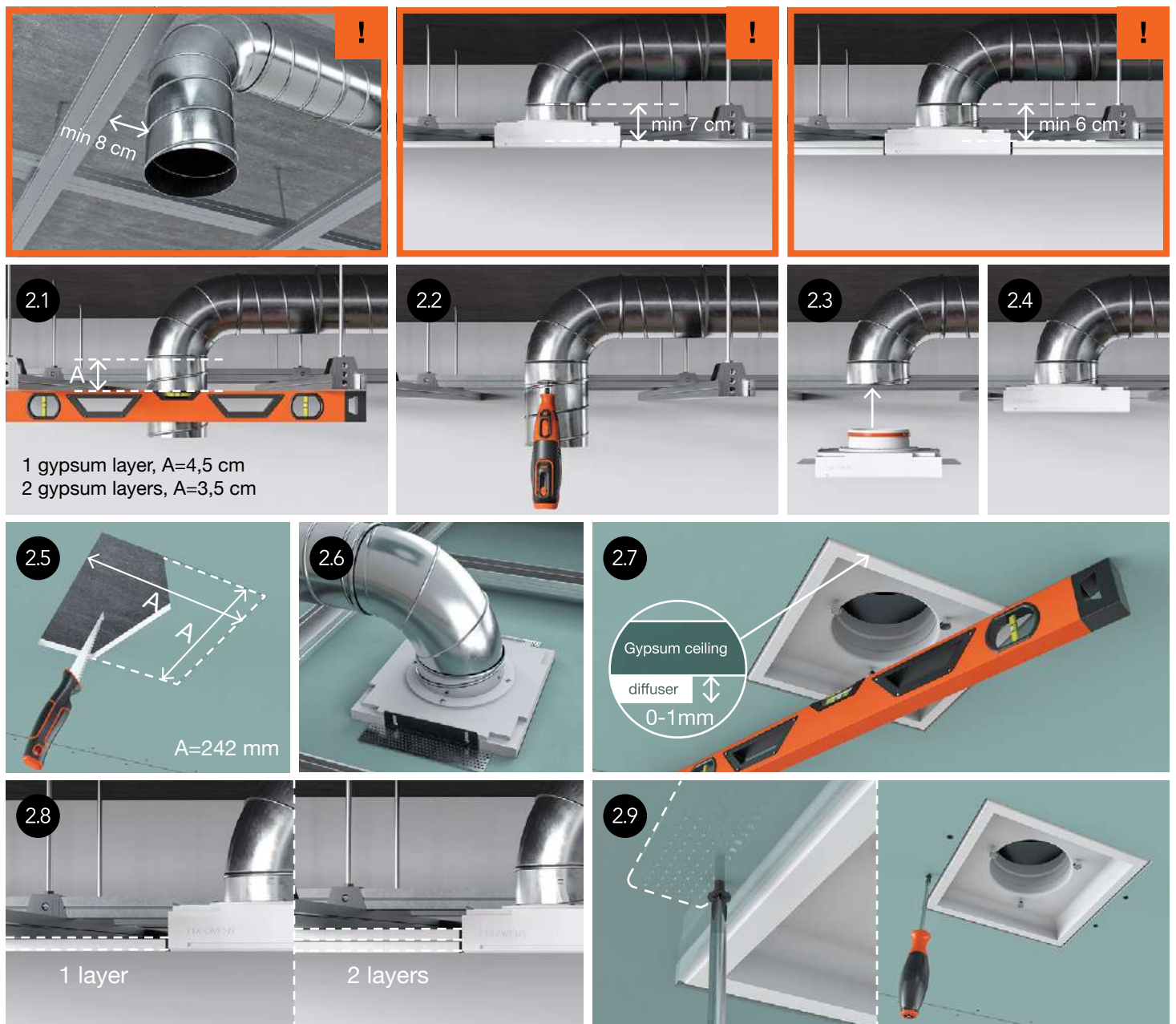
Ortaklių sistema: lankstūs plastikiniai ortakiai (75/90 mm).
Pajungimas: į pajungimo dėžutės vamzdį;
Lubų gipso plokštės dar nesumontuotos.



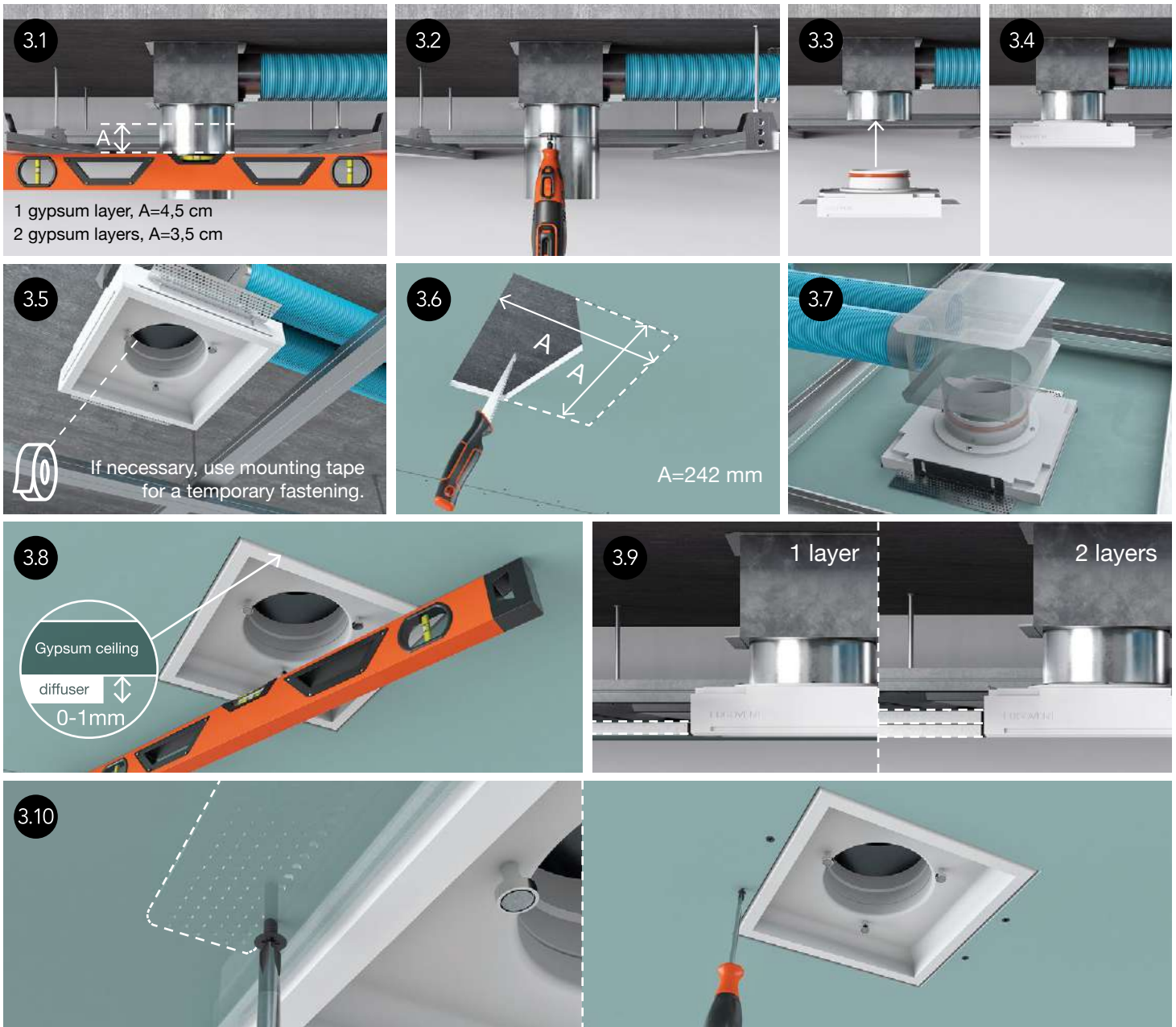
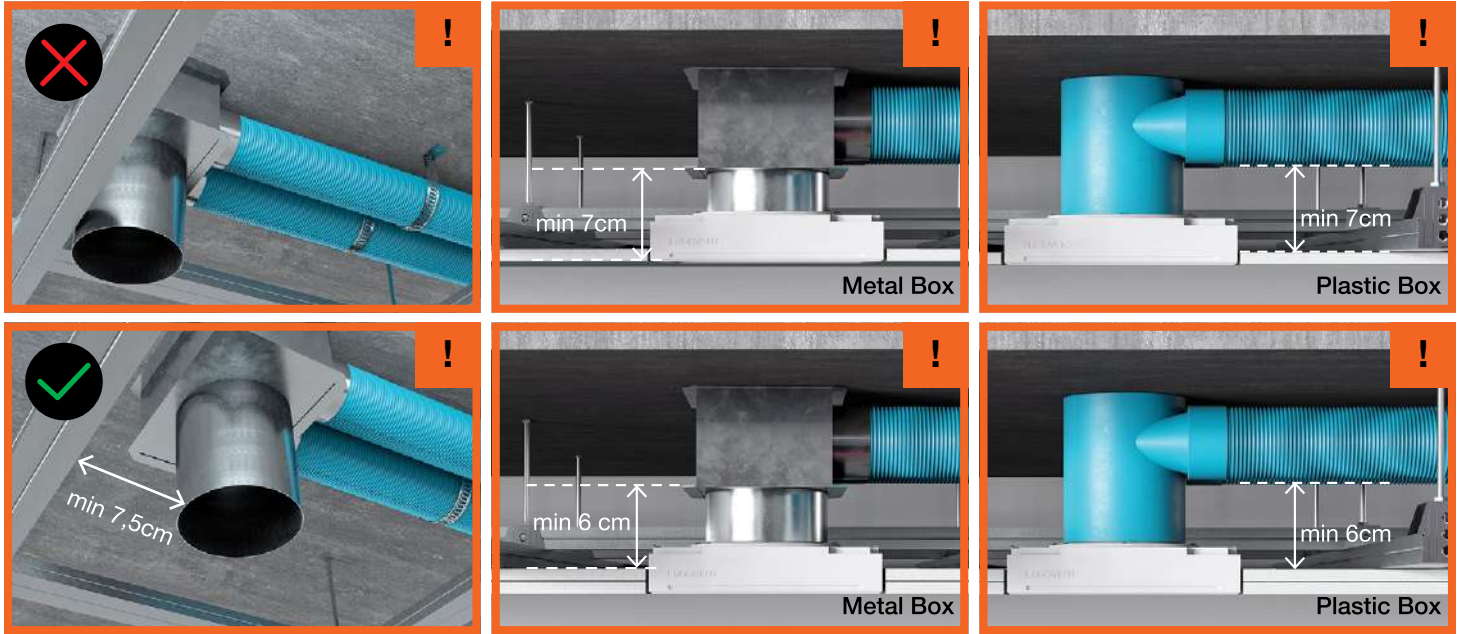
INSTALLATION METHOD NO. 1



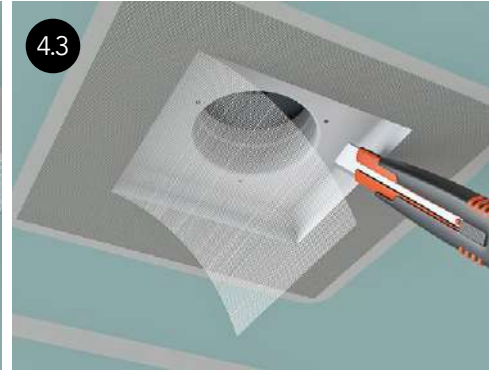
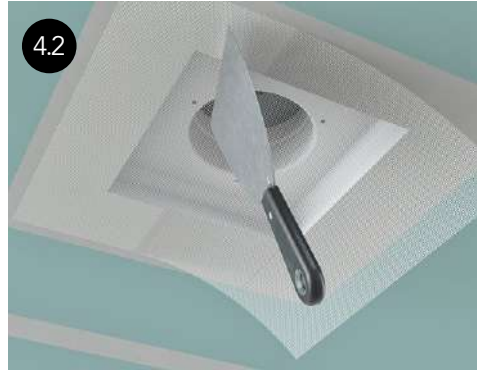
INSTALLATION METHOD NO. 2



INSTALLATION METHOD NO. 3



FINISHING INSTRUCTIONS



EN INSTRUCTIONS FOR THE FINISH

- ✓ For the finish, we recommend using the Knauf finishing technology.
- ✓ Remove dust from the surfaces and gaps where the filler will be applied. Apply *Ceresit CT-17* or *Knauf Tiefgrund* primer to the surfaces.
- ✓ We recommend using *Knauf Fugenfüller* or *Uniflott* filler for filling in the gaps.
- ✓ To prevent the cracking of the joining seam, we recommend reinforcing the whole surface of the diffuser with a thin glass fabric (Fig. 4.2).
- ✓ Apply a deep primer to the surfaces treated with filler before painting; use a moisture resistant primer for humid rooms.
- ✓ To paint the ceilings in humid rooms, use a moisture resistant ceiling paint specifically designed for such premises.

DE NACHBEARBEITUNGSANWEISUNGEN

- ✓ Wir empfehlen, die KNAUF Veredelungstechnik für Nachbearbeitung zu verwenden.
- ✓ Staub von den zu verputzenden Flächen und Fugen entfernen. Grundierung der Flächen mit "*Ceresit CT-17*" oder *KNAUF Tiefgrund*.
- ✓ Zum Füllen der Fugen empfehlen wir *KNAUF Fugenfüller* oder Spachtelmasse "*Uniflott*".
- ✓ Um Risse in der Fuge zu vermeiden, empfehlen wir, den gesamten Diffusorbereich mit einem dünnen Glasgewebe zu verstärken (Abb. 4.2).
- ✓ Grundierte Flächen sollten vor dem Anstrich mit einer Tiefgrundierung oder in Nassbereichen mit einer feuchtigkeitsbeständigen Grundierung grundiert werden.
- ✓ Verwenden Sie in Feuchträumen eine feuchtigkeitsbeständige Deckenfarbe, die speziell für solche Räume entwickelt wurde.

FR INSTRUCTIONS CONCERNANT LA FINITION

- ✓ Dans le cadre des travaux de finition, nous recommandons de mettre en oeuvre la technologie de finition Knauf.
- ✓ Éliminez la poussière des surfaces et des cavités à appliquer le primaire. Appliquez du primaire *Ceresit CT-17* ou de celui *Knauf Tiefgrund*.
- ✓ Pour reboucher les joints, nous recommandons à utiliser l'enduit *Fugenfüller* ou *Uniflott* de Knauf.
- ✓ Afin d'éviter des fissures au niveau des joints, nous recommandons d'armer toute la surface du diffuseur par un fin tissu en fibre de verre (fig. 4.2).
- ✓ Avant la peinture, appliquez du primaire pénétrant en profondeur sur les surfaces couvertes du primaire, et dans des locaux humides utilisez un enduit résistant à l'humidité.
- ✓ Pour la peinture du plafond dans des locaux humides, utilisez de la peinture plafond spéciale adaptée à ce type de locaux et résistante à l'humidité.

IT ISTRUZIONI PER LA FINITURA

- ✓ Si consiglia di seguire la tecnologia di finitura Knauf durante l'esecuzione dei lavori di finitura.
- ✓ Rimuovere la polvere dalle superfici stuccate e dalle fessure. Primerizzare le superfici con *Ceresit CT-17* o primer *Knauf Tiefgrund*.
- ✓ Si consiglia di utilizzare lo stucco *Knauf Fugenfüller* o "*Uniflott*" per riempire le crepe.
- ✓ Per evitare crepe nella giuntura, si consiglia di rinforzare l'intera area del diffusore con un sottile tessuto in fibra di vetro (fig. 4.2).
- ✓ Primerizzare le superfici stuccate con un primer profondo prima della verniciatura e utilizzare un primer resistente all'umidità in ambienti umidi.
- ✓ Per la verniciatura del soffitto in ambienti umidi, utilizzare vernici per soffitti resistenti all'umidità, appositamente progettate per tali ambienti.

ES INSTRUCCIONES DE ACABADO

- ✓ Recomendamos seguir la tecnología de acabado de Knauf al realizar trabajos de esa índole.
- ✓ Elimine el polvo de las superficies y los huecos con lechada. Aplique imprimación *Ceresit CT-17* o *Knauf Tiefgrund* en las superficies.
- ✓ Recomendamos usar masilla *Knauf Fugenfüller* o "*Uniflott*" para rellenar los huecos.
- ✓ Para evitar grietas en las uniones, recomendamos reforzar toda la zona del difusor con una fina tela de vidrio (figura 4.2).
- ✓ Aplique una imprimación profunda antes de pintar a las superficies vidriadas y una imprimación resistente a la humedad en las habitaciones húmedas.
- ✓ Para pintar techos en habitaciones húmedas, use pinturas para techos resistentes a la humedad especialmente diseñadas para tales habitaciones.

PL INSTRUKCJA WYKOŃCZENIA

- ✓ Przy wykonywaniu prac wykończeniowych zalecamy stosowanie technologii wykończeniowej Knauf.
- ✓ Usuń kurz z fugowanych powierzchni i szczelin. Zagruntuj powierzchnie podkładem *Ceresit CT-17* lub *Knauf Tiefgrund*.
- ✓ Do szpachlowania spoin zalecamy stosowanie zaprawy *Knauf Fugenfüller* lub *Uniflott*.
- ✓ Aby uniknąć pęknięć na łączeniach, zalecamy wzmocnienie całej powierzchni nawiewnika cienką tkaniną szklaną (rys. 4.2).
- ✓ Szpachlowane powierzchnie należy przed malowaniem zagruntować środkiem do głębokiego gruntowania, a w miejscach wilgotnych – gruntem odpornym na wilgoć.
- ✓ Do malowania sufitów w wilgotnych pomieszczeniach należy używać odpornych na wilgoć farb sufitowych specjalnie przeznaczonych do takich pomieszczeń.

RU ИНСТРУКЦИИ ПО ОТДЕЛКЕ

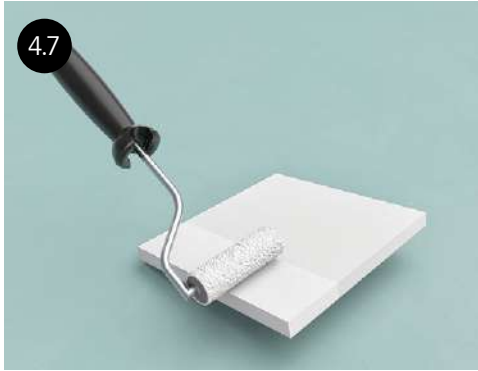
- ✓ При выполнении отделочных работ рекомендуется соблюдать технологию отделки Кнауф.
- ✓ Удалите пыль со шпаклеванных поверхностей и щелей. Загрунтуйте поверхности "*Ceresit CT-17*" или "*Knauf Tiefgrund*".
- ✓ Для заполнения швов рекомендуется использовать шпатлевку "*Fugenfüller*" или "*Uniflott*".
- ✓ Чтобы избежать трещин в стыке, мы рекомендуем армировать всю область диффузора тонкой стеклотканью (рис. 4.2).
- ✓ Загрунтованные поверхности перед окраской следует загрунтовать грунтовкой глубокого проникновения или влагостойкой грунтовкой во влажных помещениях.
- ✓ Во влажных помещениях используйте влагостойкую потолочную краску, специально предназначенную для таких помещений.

NL AFWERKINGSINSTRUCTIES

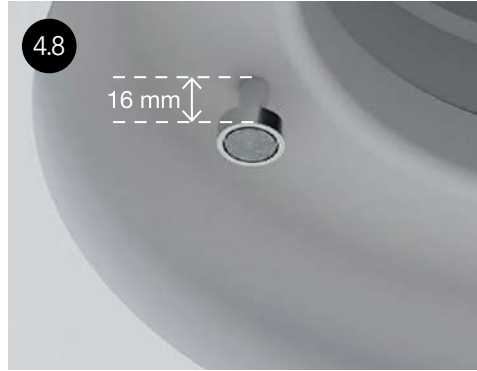
- ✓ Het wordt aanbevolen om de Knauf afwerkingstechniek te volgen voor afwerkwerkzaamheden.
- ✓ Verwijder stof van te plamuren oppervlakken en openingen. De oppervlakken voorstrijken met *Ceresit CT-17* of *Knauf Tiefgrund* primer.
- ✓ Wij adviseren *Knauf Fugenfüller* of *Uniflott* plamuur te gebruiken voor het vullen van de voegen.
- ✓ Om scheurtjes in de naad te voorkomen, adviseren wij aan om het hele naadgebied te verstevigen met glasvezeldoek. (Fig. 4.2).
- ✓ Impregneer de bepleisterde oppervlakken vóór het schilderen met een diepe grondlaag; gebruik een vochtbestendige grondverf voor vochtige ruimtes.
- ✓ Gebruik in vochtige ruimtes vochtbestendige plafondverven die speciaal voor dit soort ruimtes zijn bestemd.

SE ANVISNINGAR FÖR EFTERBEHANDLING

- ✓ Vid efterbehandling rekommenderar vi att du följer Knauf efterbehandlingsteknik.
- ✓ Ta bort damm från ytor och mellanrum som ska spacklas. Spackla ytor med *Ceresit CT-17* eller *Knauf Tiefgrund*.
- ✓ För spackling av mellanrum rekommenderar vi att du använder *Knauf Fugenfüller* eller "*Uniflott*".
- ✓ För att undvika sprickor i anslutningssömmen rekommenderar vi att du förstärker hela diffusorns område med en tunn glasduk (bild 4.2).
- ✓ Innan målningen grundas spacklade ytor med djupt inträngande grundfärg och med fuktbeständig grundfärg i våtrum.
- ✓ I våtrum använd en fuktbeständig takfärg som är lämplig för sådana rum.



4.7



4.8

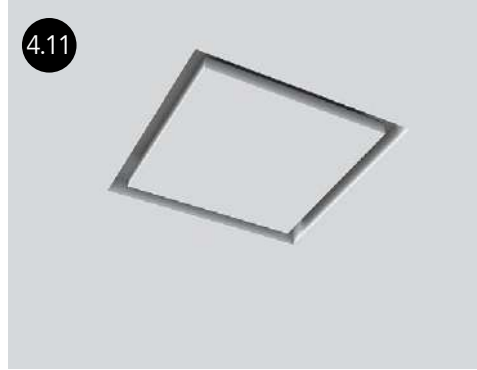
16 mm



4.9



4.10



4.11



4.12

DK VEJELDNING TIL FINISHEN

- ✓ Til finishen anbefaler vi at bruge Knauf-finish-teknologien.
- ✓ Fjern støv fra overfladerne og hullerne, hvor fyldmassen skal påføres. Påfør *Ceresit CT-17*- eller *knauf Tiefgrund*-primer på overfladerne.
- ✓ Vi anbefaler at bruge *Knauf Fugenfüller* - eller *Uniflott*-filler til at fylde hullerne.
- ✓ For at forhindre hullerne i sammenføjnings-furerne anbefaler vi at forstærke hele overfladen på diffusoren med et tyndt glasstof (Fig. 4.2).
- ✓ Påfør en dyb primer på overfladerne behandlet med filler før maling. Brug en fugtbestandig primer til fugtige værelser.
- ✓ Brug en fugtbestandig loftmaling særligt designet til sådanne lokaler til at male lofter i fugtige værelser.

NO ANVISNINGER FOR OVERFLATEBEHANDLING

- ✓ For overflatebehandling anbefaler vi å bruke Knauf-teknologien.
- ✓ Fjern støv fra overflater og mellomrom der sparkelmassen skal påføres. Påfør *Ceresit CT-17* eller *Knauf Tiefgrund* grunningsmaling på overflatene.
- ✓ Vi anbefaler å bruke *Knauf Fugenfüller* eller *Uniflott* sparkelmasse for å sparke mellomrom.
- ✓ For å forhindre sprekkdannelse i sammenføyningsskjøten anbefaler vi å forsterke hele overflaten på diffusoren med et tynt glassstoff (fig. 4.2).
- ✓ Påfør en dyb grunning på overflatene behandlet med sparkel før maling; bruk en fuktbestandig grunning i fuktige rom.
- ✓ Skal du male tak i fuktige rom, bruk en fuktbestandig takmaling som er spesielt utviklet for slike lokaler.

FI VIIMEISTELYOHJEET

- ✓ Viimeistelyötä suorittaessa suosittelemme noudattamaan Knaufin viimeistelyteknologiaa.
- ✓ Poistakaa pöly tasoitettavilta pinnoilta ja liitoskohdista. Pohjustakaa pinnat käyttäen *Ceresit CT-17*- tai *Knauf Tiefgrund* - pohjusteita.
- ✓ Liitoskohtien tasoitamiseen suosittelemme käyttämään *Knauf Fugenfüller*- tai *Uniflott* -tasoitetta.
- ✓ Pyrittäessä välttämään murtumia yhdysraumoissa suosittelemme koko ilmanhajottimen alueen vahvistamista ohuella lasikuitukankaalla (kuva 4.2).
- ✓ Pohjustakaa tasoitetut pinnat ennen maalaamista syväpohjustusaineella tai kosteissa tiloissa kosteutta kestäväällä pohjusteella.
- ✓ Käyttäkää kosteissa tiloissa maalaamiseen erityisesti sellaisiin tiloihin tarkoitettuja, kosteutta kestäviä kattomaaleja.

CZ NÁVOD K DOKONČENÍ MONTÁŽI

- ✓ Při dokončovacích pracích doporučujeme dodržovat technologii dokončovacích prací Knauf.
- ✓ Odstraňte prach z tmelených ploch a mezer. Povrchy opatřete základním nátěrem *Ceresit CT-17* nebo *Knauf Tiefgrund*.
- ✓ K vyplnění spár doporučujeme použít tmel *Knauf Fugenfüller* nebo *Uniflott*.
- ✓ Aby se zabránilo vzniku trhlin ve spoji, doporučujeme využít celou oblast difuzoru tenkou skleněnou tkaninou (obrázek 4.2).
- ✓ Základní povrch by měl být před malováním opatřen hloubkovým základním nátěrem nebo na vlhkých místech základním nátěrem odolným proti vlhkosti.
- ✓ Ve vlhkých prostorách použijte nátěr na stropy odolný proti vlhkosti, který je speciálně určen pro tyto prostory.

SI NAVODILA ZA KONČNO OBDELAVO

- ✓ Pri končni obdelavi vam priporočamo, da uporabljate Knauf tehnologije za končno obdelavo.
- ✓ Odstranite prah s kitanih površin in vrzeli. Uporabljajte *Ceresit CT-17* ali *Knauf Tiefgrund* kot osnovni premaz za površine.
- ✓ Za kitanje vrzeli priporočamo uporabo osnovnega premaza *Knauf Fugenfüller* ali *Uniflott*.
- ✓ Priporočamo, da celo površino difuzorja okrepite s tankim slojem steklenega blaga, da bi se izognili razpokam v spojnem šivu (slika 4.2).
- ✓ Pred pleskanjem premažite kitane površine z globokim temeljnim premazom, v vlažnih prostorih pa s temeljnim premazom, ki je odporen na vlago.
- ✓ Za pleskanje stropov v vlažnih prostorih uporabljajte posebno za take prostore namenjene barve za strop, ki so odporne na vlago.

EE VIIMISTLUSJUHISED

- ✓ Soovitame viimistlustöödel järgida Knaufi viimistlustehnologia nõudeid.
- ✓ Eemaldage pahlendatavatelt pindadelt ja pragudelt tolm. Kruntige pinnad krundiga *Ceresit CT-17* või *Knauf Tiefgrund*.
- ✓ Vahede täitmiseks soovitame kasutada pahlit *Knauf Fugenfüller* või *Uniflott*.
- ✓ Soovitame vuugipragude tekke vältimiseks tugevdada kogu plafooni pind õhukese klaaskangaga (joonis 4.2).
- ✓ Kruntige pahlendatud pinnad enne värvimist sügavkrundiga ja niisketes ruumides niiskuskindla krundiga.
- ✓ Niisketes ruumides värvige laed spetsiaalselt selliste ruumide jaoks mõeldud niiskuskindla laevärviga.

LV APDARES INSTRUKCIJA

- ✓ Apdares darbus ir ieteicams veikt saskaņā ar Knauf apdares tehnoloģiju.
- ✓ Notīriet putekļus no špaktelējamajām virsmām un šuvēm. Gruntējiet virsmas ar “*Ceresit CT-17*” vai *Knauf “Tiefgrund”* gruntu.
- ✓ Šuvēm ir ieteicams izmantot *Knauf “Fugenfüller”* vai “*Uniflott*” špakteli.
- ✓ Lai nepieļautu plaisas, savienojuma vietā visu difuzora laukumu ir ieteicams armēt ar plānu stikla audumu (4.2 att.).
- ✓ Pirms krāsošanas gruntējiet špaktelējamās virsmas ar dziļumgrunti, bet mitrās telpās – ar mitrumizturīgu grunti.
- ✓ Mitrās telpās krāsojiet griestus ar īpaši šādām telpām paredzētu mitrumizturīgu griestu krāsu.

LT APDAILOS INSTRUKCIJOS

- ✓ Vykiant apdailos darbus rekomenduojame vadovautis Knauf apdailos technologija.
- ✓ Pašalinkite dulkes nuo glaistomų paviršių ir tarpų. Paviršius gruntuokite *Ceresit CT-17* arba *Knauf „Tiefgrund“* gruntu.
- ✓ Tarpų glaistymui rekomenduojame naudoti *Knauf „Fugenfüller“* arba „*Uniflott*“ glaistą
- ✓ Siekiant išvengti įtrūkimų sujungimo siūlėje rekomenduojame visą difuzoriaus plotą armuoti plonu stiklo audiniu (4.2 pav).
- ✓ Glaistytus paviršius prieš dažymą gruntuokite giluminiu gruntu, o drėgnose patalpose - drėgmei atspariu gruntu.
- ✓ Drėgnose patalpose lubų dažymui naudokite specialiai tokioms patalpoms skirtus, drėgmei atsparius lubų dažus.

NL www.ergovent.nl	BE www.ergovent.be	DE www.ergovent.de	FR www.ergovent.fr	GB www.ergovent.com.uk
NO www.ergovent.no	SE www.ergovent.se	FI www.ergovent.fi	AT www.ergovent.at	LT www.ergovent.lt
EE www.ergovent.ee	LV www.ergovent.lv	PL www.ergovent.pl	UA www.ergovent.com.ua	IT www.ergovent.it
HR www.ergovent.hr	CZ www.ergovent.cz	DK www.ergovent.dk	RU www.ergovent.ru	HU www.ergovent.hu
IS www.ergovent.is	PT www.ergovent.pt	CH www.ergovent.ch	SI www.ergovent.si	ES www.ergovent.es

 ERGOVENT